

KDN ..

hu Használati utasítás
pl Instrukcja obsługi
cs Návod k použití
ro Instrucțiunile de utilizare
ru Инструкция
по эксплуатации
uk Інструкція
з експлуатації



BOSCH

hu Tartalomjegyzék

Hulladékártalmatlanítási útmutatások	5	Az élelmiszerek elrendezése	11
Biztonsági útmutatások és figyelmeztetések	5	Felszerelés	12
Felállítás	7	Friss élelmiszerek lefagyasztása	12
Az ajtóütköző kicserélése	8	Fagyasztás és tárolás	13
A készülék beállítása	8	Szupererős fagyasztás	14
Ismerje meg a készüléket!	8	Maximális fagyasztóteljesítmény	14
Kezelő blende	9	A mélyhűtött termékek felolvasztása	15
Vegye figyelembe a szobahőmérsékletet és a szellőztetést!	9	A készülék tisztítása	15
A készülék csatlakoztatása	10	Energiatakarékosság	16
A készülék bekapcsolása	10	Működési hangjelenségek	16
A hőmérséklet beállítása	11	Kisebb zavarok önálló kiküszöbölése	17
		Vevőszolgálat	18

pl Spis treści

Wskazówki dotyczące usuwania starego urządzenia i opakowania	19	Rozmieszczanie produktów spożywczych	26
Wskazówki bezpieczeństwa i ostrzeżenia	19	Wyposażenie	26
Miejsce ustawienia	21	Zamrażanie świeżych produktów spożywczych	27
Zmiana zawiasów drzwi urządzenia	22	Zamrażanie produktów spożywczych i przechowywanie mrozonek	28
Ustawienie	22	Zamrażanie super	29
Opis urządzenia	22	Maksymalna wydajność zamrażania ..	29
Panel obsługi	23	Rozmrażanie mrozonek	29
Zwracać uwagę na temperaturę pomieszczenia i dopływ powietrza	23	Czyszczenie urządzenia	30
Podłączenie urządzenia	24	Oszczędność energii	31
Włączanie urządzenia	24	Odgłosy pracy urządzenia	31
Nastawianie temperatury	25	Sami usuwamy drobne usterki	32
		Serwis	33

cs Obsah

Pokyny k likvidaci	34	Vybavení	40
Bezpečnostní a výstražné pokyny	34	Zmrazování čerstvých potravin	41
Postavení spotřebiče	36	Zmrazování a uložení	42
Výměna závěsu dveří	36	Superzmrazování	42
Ustavení spotřebiče	36	Max. mrazicí kapacita	42
Seznámení se se spotřebičem	37	Rozmrazování zmraženého zboží	43
Ovládací panel	37	Čištění spotřebiče	43
Dbejte na teplotu místnosti a větrání	38	Šetření energií	44
Připojení spotřebiče	38	Provozní hluky	44
Zapnutí spotřebiče	39	Odstranění malých poruch vlastními silami	45
Nastavení teploty	39	Servisní služba	46
Uspořádání potravin	40		

ro Cuprins

Informații privind îndepartarea	47	Dotare	53
Informații de siguranță și de avertizare	47	Congelarea de alimente proaspete	54
Instalarea	49	Congelarea și păstrarea	55
Schimbarea opritorului ușii	49	Supercongelarea	55
Nivelarea aparatului	49	Capacitatea de congelare maximă	55
Să facem cunoștință cu aparatul	50	Dezghețarea produselor congelate	56
Bordul de operare	50	Curățirea aparatului	56
Atenție la temperatura camerei și la aerisire	51	Economisirea de energie	57
Conectarea aparatului	51	Zgomote în timpul funcționării	57
Pornirea aparatului	52	Înlăturarea de defecțiuni mici	58
Reglarea temperaturii	52	Serviciul clienți	59
Ordonarea alimentelor	53		

ru Содержание

Указания по утилизации	60	Специальное оснащение	68
Указания по безопасности и предупреждения	60	Замораживание свежих продуктов питания	69
Установка	63	Замораживание и хранение продуктов	70
Изменение направления открывания дверцы	63	«Super»-замораживание	71
Выравнивание прибора	63	Макс. производительность замораживания	71
Знакомство с холодильником	64	Размораживание продуктов	71
Панель управления	64	Чистка холодильника	72
Температура окружающей среды и вентиляция	65	Как сэкономить электроэнергию	73
Подключение холодильника	65	Рабочие шумы	73
Включение холодильника	66	Как устранить самостоятельно мелкие неисправности	74
Установка температуры	67	Служба сервиса	76
Размещение продуктов питания	67		

uk Зміст

Рекомендації з утилізації	77	Устаткування	84
Рекомендації з дотримання безпеки та застереження	77	Замороження свіжих продуктів	84
Установка	79	Заморожування та зберігання продуктів	85
Зміна сторони кріплення дверцят	80	Суперзаморожування	86
Вирівнювання приладу	80	Макс. потужність заморожування	86
Ознайомлення з приладом	80	Розмороження заморожених продуктів	87
Панель керування	81	Чистка приладу	87
Звертайте увагу на температуру в приміщенні та вентиляцію	81	Заощадження енергії	88
Підключення приладу	82	Шуми при експлуатації	88
Включення приладу	82	Як усунути незначні неполадки самому	89
Установка температури	83	Служба сервісу	91
Розміщення продуктів харчування	83		

Hulladék-ártalmatlanítási útmutatások

A csomagolási hulladék ártalmatlanítása


A csomagolás védi a készülékét a szállítási sérülésektől. Minden felhasznált anyag összefér a környezettel és újra értékesíthető. Kérjük, segítsen Ön is: környezetbarát módon ártalmatlanítsa a csomagolást!

Az aktuális hulladék-ártalmatlanítási lehetőségekről tájékozódjon a települési önkormányzatnál vagy a szakkereskedőnél, akinél a készüléket vásárolta!

Használt készülék ártalmatlanítása

A használt készülék nem értéktelen hulladék!

A környezetbarát hulladék-ártalmatlanítással értékes nyersanyagok nyerhetők vissza.

 Ezt a készüléket az elektromos és elektronikus készülékekről (waste electrical and electronic equipment – WEEE) szóló 2002/96/EG sz. európai irányelvnek megfelelően jelöltük meg.

Ez az irányelv adja meg a használt készülékek EU-szerte érvényes visszavételének és értékesítésének keretét.

Figyelmeztetés

Elhasznált készülékek esetén

1. Húzza ki a hálózati villásdugót!
2. Vágja le a csatlakozó kábelt és távolítsa el a villásdugóval együtt!

A hűtőgépek hűtőközeget és a szigetelésben gázokat tartalmaznak. A hűtőközegeket és a gázokat szakszerűen kell kezelni és ártalmatlanítani. A hűtőközeget keringtető csöveket egészen a szakszerű ártalmatlanításig nem szabad megsérteni.

Biztonsági útmutatások és figyelmeztetések

Mielőtt a készüléket használatba veszi

Figyelmesen olvassa végig a használati és szerelési utasítást!

Fontos információkat tartalmaz a készülék felállításáról, használatáról és karbantartásáról.

Minden dokumentumot őrizzen meg a későbbi használatához vagy a későbbi tulajdonos számára!

Műszaki biztonság

- A készülék csekély mennyiségben környezetbarát, ám gyúlékony R600a hűtőközeget tartalmaz. Ügyeljen arra, hogy a hűtőközeget keringtető csövek szállítása vagy szerelése közben ne sérüljenek meg! A kifröccsenő hűtőközeg szemsérülésekhez vezethet vagy meggyulladhat.

Sérülés esetén

- a nyílt lángot vagy a gyújtóforrásokat távol kell tartani a készüléktől,
- ki kell húzni a villásdugót,
- a helyiséget néhány percig jól ki kell szellőztetni,
- értesíteni kell a vevőszolgálatot.

Minél több hűtőközeg van egy gépben, annál nagyobbak kell lenni a helyiségnek, ahol a gép áll. Kis helyiségekben szivárgás esetén gyúlékony gáz – levegő elegy képződik.

8 g hűtőközegre legalább 1 m³ kell, hogy jusson. A készülékében levő hűtőközeg-mennyiséget megtalálja a gép típus tábláján.

- A hálózati csatlakozóvezeték kicserélését és más egyéb javítást csak a vevőszolgálat végezhet el. A szakszerűtlen beszerelések és javítások jelentős veszélyt jelentenek a használóra nézve.

Használat közben

- Soha ne használjon elektromos készülékeket (pl. villanymelegítőket, elektromos jégkészítőt, stb.) a hűtőgép belsejében! **Robbanásveszély!**
- A hűtőgép kiolvasztásához vagy tisztításához soha ne használjon gőztisztító készüléket! A gőz rákerülhet az elektromos alkatrészekre, és rövidzárlatot okozhat.
Áramütés veszélye!
- Ne tároljon gyúlékony hajtógázokat tartalmazó termékeket (pl. spray-eket) és robbanóképes anyagokat!
Robbanásveszély!
- A lábamatot, a kihúzó elemeket, ajtókat, stb. soha ne használja lépcsőként, vagy támaszkodó felületként!
- Leolvasztáshoz és tisztításhoz húzza ki a villásdugót vagy kapcsolja le a biztosítékot!
A villásdugónál fogva húzza, ne pedig a csatlakozó kábelnél fogva!
- Tömény alkoholt csak szorosan lezárva és álló helyzetben tároljon!
- A műanyag készülékelemeket és az ajtó tömitést ne szennyezze be olajjal vagy zsírral! Ez porózussá teszi a műanyag készülékelemeket és az ajtó tömitését.
- A készülék szellőztető és légtelenítő nyílásait soha ne fedje le, vagy ne torlaszolja el!

- A fagyasztótérben ne tároljon folyadékokat palackokban vagy dobozokban (különösen ne szénsavas italokat)! A palackok és dobozok kidurranhatnak!
- A fagyasztott terméket soha ne vegye a szájába azonnal a fagyasztótérből való kivétel után!

Fagyás-égésveszély!

- A keze ne érintkezzen hosszabb ideig a fagyasztott termékkel, jéggel vagy a párologtató csövekkel, stb.!

Fagyás-égésveszély!

- A dérréteget és az erősen ráfagyott terméket ne vakarja késsel vagy éles tárgygal! Megsérítheti vele a hűtőközegcsöveket. A kifröcskölő hűtőközeg meggyulladhat, vagy szemsérüléseket okozhat!

Gyermekek a háztartásban

- A csomagolást és azok darabjait ne adja a gyermekek kezébe! A hajtogatott dobozok és a fóliák fulladásveszélyt jelentenek!
- A készülék nem játékszer a gyermekeknek!
- Ajtózáras készülék esetén: a kulcsot olyan helyen tárolja, ahol a gyermekek nem férnek hozzá!

Általános rendelkezések

A készülék

- élelmiszerek hűtésére és fagyasztására,
- jégkészítésre alkalmas.

A készülék csak háztartásban használható.

A készülék rádió-zavarmentesített a 89/336/ECC sz. EU irányelv szerint.

A hűtőközeg-keringtető rendszer tömítettségét ellenőriztük.

Ez a gyártmány megfelel a villamos készülékekre vonatkozó idevágó biztonsági előírásoknak (EN 60335/2/24).

Felállítás

A felállításra egy száraz levegőjű, jól szellőztethető helyiség alkalmas. A felállítási hely ne legyen kitéve közvetlen napsugárzásnak, és ne legyen hőforrás, mint tűzhely, fűtőtest, stb. közelében! Ha elkerülhetetlen, hogy hőforrás közelében állítsa föl, használjon megfelelő szigetelőlapot vagy tartsa be az alábbiakban megadott minimális távolságokat a hőforrástól:

villanytűzhelyektől 3 cm,
olaj- vagy széntüzelés kályhaktól 30 cm.

A rárakott fogantyús készülékeknek ütközési oldalon legalább 55 mm faltávolságra van szükségük, hogy az ajtót 90°-ban ki lehessen nyitni.

Az ajtóütköző kicserélése

Javasoljuk, hogy az ajtóütközőt a mi vevőszolgálatunkkal cseréltesse ki!

Átszerelés előtt húzza ki a villásdugót vagy kapcsolja le a biztosítékot!

Figyelem! A készüléket óvatosan helyezze a hátoldalára!

Szerelés a számok sorrendjében.

1. Ajtófogantyú kicserélése **1/B ábra.**
2. Ajtóütköző kicserélése **1/A ábra.**

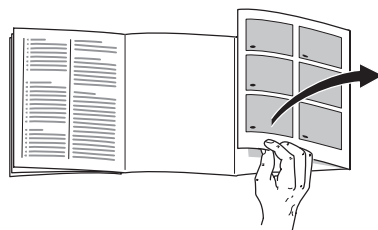
A készülék beállítása

3 ábra

Helyezze el és állítsa be a készüléket az előírányzott helyen!

A csavaros lábak beállításához használjon csavarkulcsot!

Ismerje meg a készüléket!



Hajtsa ki az utolsó oldalt az ábrákkal! Ez a használati utasítás több modellre érvényes.

Az ábráknál eltérések lehetnek.

Példák a felszerelésre

2 ábra

(nem minden modellnél)

- 1-4 Kezelő blende
- 5 Hűtőtér hőmérsékletkapcsoló
- 6 Jégkocka-készítő
- 7 Jégkocka-tartó edény
- 8 Világításkapcsoló
- 9 Hűtő-tároló rekesz (chiller-rekesz)
- 10 Levegő-kilépőnyílás
- 11 Belső világítás
- 12 Tartópolcok a hűtőtérben
- 13 Gyümölcs- és zöldségtároló rekesz
- 14 Csavaros lábak
- 15 Tojástartó polc
- 16 Tartórekesz tubusok és kisebb dobozok számára
- 17 Tartópolc kis üvegek számára
- 18 Tartópolc nagy üvegek számára

Kezelő blende

2 ábra

1 Be/Ki kapcsológomb

2 Fagyasztótér hőmérsékletét beállító gomb

-16 °C-tól kb. -24 °C-ig állítható be.

A gombot addig kell nyomkodni, amíg világítani nem kezd a kívánt hőmérsékletjelző lámpácska. A készülék az utoljára beállított értéket tárolja.

3 Fagyasztótér hőmérsékletjelző lámpácskák

A hőmérsékletjelző lámpácskák melletti számok a hőmérsékletet jelzik °C-ban.

A világító lámpácska a beállított hőmérsékletet mutatja.

4 Szupererős fagyasztás gombja

A szupererős fagyasztás be- és kikapcsolására szolgál.

A világító kis lámpa az üzembe helyezést jelzi.

Vegye figyelembe a szobahőmérsékletet és a szellőztetést!

A klímaosztály a típus táblán van. Ez megadja, hogy a készüléket milyen szobahőmérsékleteken lehet üzemeltetni.

Klímaosztály	Megengedett szobahőmérséklet
SN	+10 °C – 32 °C
N	+16 °C – 32 °C
ST	+18 °C – 38 °C
T	+18 °C – 43 °C

Szellőztetés

4 ábra

A levegő a készülék hátoldalán felmelegszik. A felmelegedett levegőnek akadálytalanul el kell tudni távozni. Máskülönben a hűtőgépnek többet kell teljesítenie.

Ez pedig növeli az áramfogyasztást. Tehát: soha ne fedje le, vagy ne torlaszolja el a szellőző és levegőelvezető nyílásokat!

A készülék csatlakoztatása

A készülék felállítása után legalább fél órát várni kell, amíg a készüléket üzembe lehet helyezni. Szállítás közben előfordulhat, hogy a kompresszorban levő olaj eltolódik a hűtőrendszerben.

Első használatba vétel előtt meg kell tisztítani a készülék belső terét (lásd a Tisztítás-t!).

A dugaszolóaljzat szabadon megközelíthető kell, hogy legyen.


A készüléket előírás szerint felszerelt dugaszoló aljzaton csatlakoztassa a 220–240 V/50 Hz váltóáramra! A dugaszoló aljzat 10 vagy ennél több amperes biztosítékkal legyen biztosítva!

Azoknál a készülékeknél, amelyek Európán kívüli országokban kerülnek használatba, ellenőrizni kell a típus-táblán, hogy a megadott feszültség és áramfajta megegyezik-e az Ön hálózatának értékeivel. A típus-tábla a készüléken balra lent található. A hálózati csatlakozó vezeték esetleges cseréjét csak szakemberrel végeztesse el!

Figyelmeztetés!

Semmi esetre sem szabad a készüléket energiatakarékos csatlakozón és az egyenáramot 230 V váltóárammá átalakító inverteren (pl. solarberendezés,) keresztül rákapcsolni.

A készülék bekapcsolása

Nyomja meg a Be/Ki gombot, /1 ábra! A készülék hűteni kezd.

A hűtőtérben a belső világítás ajtónyitáskor világít.

A hőmérséklet gyárilag az alábbi alapbeállításokkal rendelkezik:

hűtőtér: kb. +4 °C

fagyasztótér: -18 °C

Útmutatások az üzemeltetéshez

- A teljesen automatikus Nofrost-rendszernek köszönhetően a fagyasztótér és a hűtőtér jégmentes marad. Nincs szükség leolvasztásra.
- A készülékház homlokoldali részben kissé fel vannak fűtve, ez megakadályozza a bepárasodás kialakulását az ajtó tömítés tartományában.

- A készülék ajtóinak két különböző ajtónyitási szögük van.

A készülék ajtajának kinyitásakor előfordulhat, hogy a második ajtó kissé mozog. Ennek műszaki okai vannak, és nem kell nyugtalanodnia.

- Ha a fagyasztórekesz lezárása után az ajtót nem lehet azonnal újra kinyitni, várjon 2–3 percig, amíg a keletkező vákuum kiegyenlítődik.

A hőmérséklet beállítása

Hűtőtér

A hőmérséklet-kapcsolót **2/5 ábra** forgassa egy beállításra!

Egy nagyobb beállítás alacsonyabb hőmérsékletet biztosít a hűtőtérben.

Javaslatunk:

- élelmiszerek hosszabb ideig tartó tárolásához: a szabályozót **közepes**-re állítsa be
- **nagy** szabályozó-beállítást csak átmenetileg használjon: gyakori ajtónyitáskor, vagy ha nagy mennyiségű élelmiszert helyez el a hűtőtérben.

Kényes élelmiszerek számára azt javasoljuk, hogy ezeket max. +4 °C-on tárolja.

Közepes szabályozó-beállításkor kb. +4 °C-ot lehet elérni.

Fagyasztótér

A beállított értékeket módosítani lehet, lásd a kezelő blende leírását!

Az élelmiszerek elrendezése

Az élelmiszerek elrendezésénél ügyeljen az alábbiakra:

- Az élelmiszereket jól becsomagolva vagy jól lefedve helyezze be! Így ezek megőrzik aromájukat, színüket és frissességüket. Ezen kívül nem veszik át egymás ízét, és nem színeződnek el a műanyag elemek.
- A meleg ételeket és italokat először hűtse le, azután tegye be a hűtőbe!
- A levegő-kilépőnyílásokat ne torlaszolja el élelmiszerekkel, hogy ne akadályozza a levegő keringését!

A közvetlenül a levegő-kilépőnyílások előtt elhelyezett élelmiszerek a kiáramló hideg levegő miatt megfagyhatnak.

Javasoljuk, hogy a következőképpen rendezze el az élelmiszereket:

- **Fagyasztórékeszben:** mélyhűtött ételek, jégkocka, krémfagylalt
- **Tartópolcokon** a hűtőtérben (felülről lefelé): péksütemények, készételek, tejtermékek, hús és kolbászárú
- **Zöldségtartóban:** zöldség, saláta, gyümölcs
- **Az ajtóban** (felülről lefelé): vaj, sajt, tojás, tubusok, kis palackok, nagy palackok, tej, gyümölcsleves dobozok.

Hasznos térfogat

A hasznos tartalomra vonatkozó adatokat készülékében a típus táblán találhatja.

Felszerelés

(nem minden modellnél)

Hűtő-tároló rekesz (chiller-rekesz)

5 ábra

Húzza előre a rekesz alját, a billenő ajtó kinyílik.

A hűtő-tároló rekeszben alacsonyabb a hőmérséklet, mint a hűtőtérben. 0 °C alatti hőmérsékletek is előfordulnak.

Ideális hal, hús és kolbászú tárolására. Nem alkalmas saláta és zöldség és hidegre érzékeny áruk számára.

Palack-tartópolc

6 ábra/7 ábra

A palack-tartópolcon palackokat lehet tárolni. A tartó variálható.

Konzervtartó

8 ábra

A konzervek kiszedéséhez a konzervet alulról meg kell emelni.

Friss élelmiszerek lefagyasztása

Élelmiszerek házi fagyasztása

Ha maga fagyasztja le az élelmiszereket, csak friss, kifogástalan élelmiszert használjon!

Lefagyasztásra alkalmas élelmiszerek:

Hús- és kolbászú, baromfi, vadak, hal, zöldség, fűszernövények, gyümölcs, pékáruk, pizza, készételek, ételmaradékok, tojássárgája és tojásfehérje.

Lefagyasztásra alkalmatlan élelmiszerek:

Egész tojások tartóban, tejföl, tejszín és majonéz, fiatal fejes saláta, hónapos retek, retek és hagyma.

Zöldségek és gyümölcsök előfőzése (blansírozás)

A szín, íz, aroma és a C-vitamin megőrzése érdekében a zöldséget és gyümölcsöt fagyasztás előtt blansírozni kell.

Blansírozásnál a zöldséget és gyümölcsöt rövid időre forrásban levő vízbe merítjük. A könyvesboltban talál irodalmat a fagyasztásról, amelyben a blansírozást is leírják.

Élelmiszerek csomagolása

1. Helyezze bele az élelmiszert a csomagolásba.
2. Teljesen nyomkodja ki a levegőt.
3. A csomagot szorosan zárja le.
4. A csomagoláson tüntesse fel a tartalmat és a lefagyasztás dátumát.

Csomagolásra nem alkalmasak:

Csomagolópapír, pergamenpapír, celofán, szemetes zacskó és használt bevásárlószatyor.

Csomagolásra alkalmasak:

Műanyag fólia, polietilén tömlőfólia, alufólia, fagyasztó dobozok. Ezeket a termékeket szaküzletekben találja meg.

A lezárásra alkalmasak:

Gumigyűrűk, műanyag kapcsok, kötőfonalak, hidegálló ragasztószalagok, vagy hasonlóak. A polietilén zacskókat és tömlőfóliákat fóliahegesztővel is le lehet hegeszteni.

Fagyasztás és tárolás

Mélyhűtött étel vásárlása

- Ügyeljen a csomagolásra, ez mindig sértetlen kell, hogy legyen.
- Vizsgálja meg a szavatossági időt.
- Az elárusítóhely hűtőládájának hőmérséklet elzójé -18 °C -ot vagy ennél hidegebbet mutasson. Amennyiben nem, csökken a mélyhűtött áru eltarthatósága.
- A mélyhűtött ételt lehetőleg szigetelőtáskában kell szállítani, és gyorsan bele kell tenni a hűtőszekrénybe.

Mélyhűtött termék tárolása

Ha sok élelmiszert kell elhelyezni, ki kell venni fagyasztórekesz felső részében levő billenő ajtót és a közbenső polcot.

Az élelmiszereket csak a jelzett határig rakja egymásra, hogy ezek ne akadályozzák a levegő keringését!

Jégkocka készítése

9 ábra

Töltse meg a jégkocka-készítőt $\frac{3}{4}$ -ig vízzel és helyezze a fagyasztótér aljára! Az erősen lefagyott jégkocka-tartót csak tompa tárgyakkal szedje föl (kanálnyel!)!

A jégkockák kiszedéséhez tartsa a jégkocka-tartót rövid időre folyó víz alá, vagy kissé csavarja el!

Jégkocka-készítő

(nem minden modellnél)

10 ábra

1. Vegye ki a jégkocka-készítő tálat és töltse meg $\frac{3}{4}$ -ig vízzel és tegye vissza!
2. Ha a jégkockák megfagytak, a tál forgó fogantyúit többször fordítsa el jobbra és engedje el!
A jégkockák kilazulnak és beleesnek a tárolótartályba.
3. Vegye ki a jégkockákat a tárolótartályból!

Szupererős fagyasztás

Ha már van tárolt élelmiszer a fagyasztótérben, néhány órával a friss áru berakása előtt be kell kapcsolni "szupererős fagyasztás"-t. Általában elegendő 4–6 óra.

Ha maximális fagyasztókapacitást alkalmaz, 24 órára van szükség. Kisebb mennyiségű (max. 2 kg) élelmiszert szupererős fagyasztás nélkül le lehet fagyasztani.

Bekapcsoláshoz nyomja meg a szupererős fagyasztás gombját,

2/4 ábra!

A szupererős fagyasztás a bekapcsolás után legkésőbb 2,5 nap után automatikusan kikapcsol.

Maximális fagyasztóteljesítmény

Az élelmiszereket a lehető leggyorsabban teljesen át kell fagyasztani. Csak így őrzik meg a vitaminokat, a tápértéket, a külalakot és az ízt. Ezért ne lépje túl készülékének maximális fagyasztóteljesítményét!

Fagyasztóteljesítmény

A 24 órás max. fagyasztóteljesítményre vonatkozó adatokat a típus táblán találja meg.

A mélyhűtött termékek felolvasztása

Fajtától és a felhasználás céljától függően a következő lehetőségek közül lehet választani:

- szobahőmérsékleten
- hűtőszekrényben
- villansütőben, forrólevegős ventilátorral/anélkül
- mikrohullámú készülékben

Útmutatás:

A felolvasztott mélyhűtött élelmiszert nem szabad újra lefagyasztani. Csak akkor lehet ismét lefagyasztani, ha feldolgozta (megfőzte, megsütötte) készétellé.

A mélyhűtött termék max. tárolási időtartamát már ne használja ki teljesen!

A készülék kikapcsolása és leállítása

A készülék kikapcsolása

Nyomja meg a Be/Ki gombot, **2/1 ábra!**

A készülék leállítása

Ha a készüléket hosszabb ideig nem használja:

1. Húzza ki a villásdugót!
2. Tisztítsa meg a készüléket!
3. Hagyja nyitva a készülék ajtaját!

A készülék tisztítása

1. Húzza ki a villásdugót vagy kapcsolja le a biztosítékot!
2. Az ajtótomítést csak tiszta vízzel törölje át, és utána dörzsölje szárazra.
3. A készüléket langyos vízzel és kevés kézi mosogatószerrel tisztítsa.
4. A tisztítás után a készüléket csatlakoztassa a hálózatra és kapcsolja be.

Figyelem!

Ne használjon homok-, sűrűlőpor- vagy savtartalmú tisztítószereket, ill. oldószereket.

A tisztításhoz használt víz nem kerülhet

- a fagyasztórekesz aljának elülső részén levő nyílásokba,
- a kezelő blendére/
hőmérsékletszabályozóra
- és a világításra.

A tartókat, a rekeszeket soha ne tisztítsa az edénmosogatóban, mert ezek deformálódhatnak!

Energiatakarékosság

- A készüléket száraz, jól szellőztethető helyiségben kell elhelyezni; nem közvetlenül a napon vagy hőforrás (pl. fűtőtest, tűzhely) közelében. Ellenkező esetben szigetelőlapot kell használni.
- A meleg ételeket és italokat a készüléken kívül kell lehűteni.
- A mélyhűtött terméket felolvasztás céljából tegye a hűtőszekrénybe! A mélyhűtött termék hidegét használja föl az élelmiszerek hűtésére!
- A készülék ajtaját a lehető legrövidebb időre kell kinyitni.
- A készülék hátoldalát alkalmanként meg kell tisztítani porszívóval vagy ecsettel, hogy elkerülje az áramfogyasztás növekedését.

Működési hangjelenségek

Teljesen normális hangjelenségek

Zümmögő hang – a hűtőaggregát működik.

Bugyborékoló, csobogó vagy surrogó hang – a hűtőközeg átáramlik a csöveken.

Kattanás – a motor be- vagy kikapcsol.

Recsegés-ropogás - automatikus leolvasztás.

Könnyen kiküszöbölhető hangjelenségek

A készülék nem áll egyenesen

Egy vízmérték segítségével állítsa a készüléket egyenesbe! Használja ehhez a csavaros lábakat vagy helyezzen alá valamit!

A készülék "közel áll"

Tolja el a készüléket a hozzá közel álló bútoroktól vagy készülékektől!

A fiókok, kosarak vagy tartópolcok billegnek, mozognak vagy beszorulnak

Ellenőrizze a kivehető részeket, és esetleg tegyen be újat helyettük!

Az edények érintkeznek egymással

Kissé tolja el egymástól a palackokat vagy edényeket!

Kisebb zavarok önálló kiküszöbölése

Mielőtt felhívja a vevőszolgálatot:

vizsgálja meg, hogy a következő útmutatások alapján saját maga is tudja-e hártani a zavart!

A vevőszolgálat által nyújtott tanácsadás költségeit magának kell viselnie – a garanciaidő alatt is!

Hibajelenség	Lehetséges okok	Hibaelhárítás
A világítás nem működik.	Meghibásodott az izzólámpa. A világításkapcsoló szorul. 2/6 ábra	Cserélje ki az izzólámpát! 11 ábra 1. Húzza ki a villásdugót, ill. kapcsolja le a biztosítót! 2. Cserélje ki az izzólámpát (pótlámpa max. 15 W, 220–240 V váltóáram, E14 foglalat!) Ellenőrizze, hogy mozgatható e!
Túl hideg a hőmérséklet a hűtőtérben.	A hidegebb fagyasztótéri hőmérsékletek révén a hűtőtér hőmérséklete is hidegebb lesz. Ennek hűtéstechnikai oka van.	Valamivel melegebbre kell állítani a hőmérsékletet a hűtőtérben. Ha ez nem elegendő, pl. túl hideg környezeti hőmérséklet esetén, a fagyasztótér hőmérsékletét is állítsa melegebbre!
Nem világít a jelzőlámpa	Áramkiesés; kioldott a biztosíték; a villásdugó nem jól illeszkedik.	Ellenőrizze, hogy van-e áram! Be kell kapcsolni a biztosítékot.
Túl meleg a hőmérséklet a fagyasztótérben.	<ul style="list-style-type: none"> A fagyasztótér ajtaja nyitva van. Le vannak fedve a szellőző- és levegőelvezető nyílások. Egyszerre túl sok élelmiszert tett be fagyasztásra. 	Zárja be az ajtót! Tegye szabaddá a szellőző- és levegőelvezető nyílásokat! Ne lépje túl a maximális fagyasztó teljesítményt!

Hibajelenség	Lehetséges okok	Hibaelhárítás
Sokáig nyitva volt a fagyasztó ajtaja; a hőmérsékletet már nem lehet elérni.	A párologtató (hűtő) Nofrost-rendszerben erősen eljegesedett, úgyhogy már nem olvad le teljesen automatikusan.	<p>A párologtató leolvasztásához vegye ki a mélyhűtött terméket a rekeszekkel, és jól szigetelve tegye hűvös helyre!</p> <p>Kapcsolja ki a készüléket és húzza el a faltól! A készülék ajtaját hagyja nyitva!</p> <p>Mintegy 20 perc után az olvadékvíz elkezd kifolyni a párologtató edénybe a készülék hátoldalán. Ebben az esetben elkerülendő a párologtató edény túlfolyását, egy szivaccsal föl kell itatni az olvadékvizet.</p> <p>Ha az olvadékvíz már nem folyik a készülékből, a párologtató leolvadt. Ki kell tisztítani a belső teret. Ismét használatba lehet venni a készüléket.</p>

Vevőszolgálat

A telefonkönyvben vagy a vevőszolgálatok jegyzékében megtalálja az Önhöz legközelebb eső vevőszolgálatot. A vevőszolgálatnak adja meg a készülék termékszámát (E-Nr) és a gyártási számát (FD)!

Ezeket az adatokat a típustáblán találja meg. **12 ábra**

Kérjük, hogy a termék- és a gyártási szám megadásával Ön is segítsen elkerülni a szükségtelen kiszállásokat! Megtakarítja az ezzel együtt járó többletköltségeket.

Wskazówki dotyczące usuwania starego urządzenia i opakowania



Usuwanie opakowania

Opakowanie chroni urządzenie przed uszkodzeniem w czasie transportu. Materiały zastosowane na opakowanie urządzenia są nieszkodliwe dla środowiska i nadają się do przeróbki wtórnej. Proszę pomóc nam Państwo: proszę usunąć opakowanie w sposób zgodny z zasadami ochrony środowiska lub oddać do przeróbki wtórnej.

Aktualne informacje dotyczące usuwania odpadów można uzyskać w punkcie zakupu urządzenia, albo w urzędzie miasta lub gminy.

Usuwanie starego urządzenia

Stare urządzenia nie są bezwartościowym odpadem! Poprzez przeróbkę wtórną można odzyskać cenne surowce.

 Niniejsze urządzenie oznaczone jest zgodnie z europejskimi przepisami  2002/96/EG o zużytych urządzeniach elektrycznych i elektronicznych (waste electrical and electronic equipment – WEEE). Przepisy te wytyczają ramowe warunki zwrotu i recyklingu zużytych urządzeń ważne w całej Unii Europejskiej.

Ostrzeżenie

Stare urządzenie uczynić niezdatnym do użycia

1. Wyjąć wtyczkę z gniazdka sieciowego.
2. Odciąć elektryczny przewód zasilający i usunąć wraz z wtyczką.

Urządzenia chłodzące zawierają media chłodzące i gazy izolacyjne. Media chłodzące i gazy izolacyjne muszą być usunięte fachowo, zgodnie z zasadami ochrony środowiska. Proszę zwracać uwagę, aby nie uszkodzić przewodów rurowych urządzenia chłodzącego, aż do oddania go w odpowiednim punkcie zbioru zapewniającym usunięcie w sposób zgodny z przepisami o ochronie środowiska.

Wskazówki bezpieczeństwa i ostrzeżenia

Przed włączeniem urządzenia

Proszę przeczytać starannie informacje podane w instrukcji użytkowania i montażu!

Zawierają one ważne wskazówki dotyczące ustawienia i podłączenia, użytkowania, przeglądu i konserwacji urządzenia.

Proszę przechować instrukcję i wszystkie dokumenty do dalszego zastosowania lub dla ewentualnego kolejnego użytkownika urządzenia.

Bezpieczeństwo techniczne

- Urządzenie zawiera małe ilości środka chłodzącego R600a, który jest nieszkodliwy dla środowiska, ale palny. Zważać, aby podczas transportowania i montażu nie doszło do uszkodzenia rur obiegu czynnika chłodniczego. Pryskający środek chłodzący może spowodować zranienie oczu, albo się zapalić.

W przypadku uszkodzenia

- otwarty ogień i źródła zapalonych trzymać z dala od urządzenia.
- Wyjąć wtyczkę z gniazdka sieciowego.
- pomieszczenie, w którym stoi urządzenie przewietrzyć kilka minut.
- zawiadomić autoryzowany serwis.

Im więcej medium chłodzącego zawiera urządzenie, tym większe musi być pomieszczenie, w którym stoi urządzenie. W zbyt małym pomieszczeniu, w przypadku przecieku może powstać zapalna mieszanina gazu z powietrzem.

Pomieszczenie musi być tak duże, aby na każde 8 g medium chłodzącego w urządzeniu przypadało co najmniej 1 m³ pomieszczenia. Ilość medium chłodzącego, którą zawiera urządzenie podana jest na tabliczce znamionowej we wnętrzu urządzenia.

- Wymiany elektrycznego przewodu zasilającego i inne naprawy urządzenia może przeprowadzić tylko specjalista autoryzowanego punktu serwisowego. Niewłaściwie przeprowadzony montaż lub naprawa może spowodować poważne niebezpieczeństwo zagrażające użytkownikowi.

W czasie użytkowania

- Nigdy nie używać urządzeń elektrycznych wewnątrz tego urządzenia (np. grzejników, elektrycznych maszynek do robienia lodów itp.) **Niebezpieczeństwo wybuchu!**
- Do czyszczenia i rozmrażania nie stosować nigdy urządzeń czyszczących strumieniem pary! Para może osadzać się na elementach przewodzących prąd i spowodować zwarcie. **Niebezpieczeństwo porażenia prądem!**
- W urządzeniu nie wolno przechowywać żadnych produktów, które zawierają palne gazy aerozolowe (np. dozowniki spray) ani materiałów wybuchowych. **Niebezpieczeństwo wybuchu!**
- Nie stawać na cokole, wysuwanych szufladach i półkach, ani na drzwiczkach urządzenia, nie używać ich jako podpórki.
- Do rozmrażania i czyszczenia urządzenia należy wyjąć wtyczkę z gniazdka sieciowego lub wyłączyć bezpiecznik. Przy wyjmowaniu wtyczki trzymać za obudowę wtyczki, nie ciągnąć elektrycznego przewodu zasilającego.
- Wysokoprocentowe alkohole przechowywać tylko w szczelnie zamkniętych butelkach, na stojąco.
- Elementów z tworzywa sztucznego i uszczelki drzwiczek nie zabrudzić olejem ani tłuszczem. W przeciwnym przypadku elementy z tworzywa sztucznego i uszczelki staną się porowate.
- Nie zasłaniać ani nie zastawiać otworów wlotu i wylotu powietrza.

- W zamrażalniku nie wolno przechowywać żadnych płynów w butelkach ani w puszkach (szczególnie napojów zawierających dwutlenek węgla). Butelki i puszki mogą pęknąć!

- Mrożonek nie wkładać do ust bezpośrednio po wyjęciu z zamrażalnika.

Niebezpieczeństwo poparzenia lodem!

- Unikać dłuższego kontaktu dłoni z mrożonkami, lodem lub rurkami wyparki itp.

Niebezpieczeństwo poparzenia lodem!

- Szronu i przymarzniętych mrożonek nie wolno zdrapywać nożem ani ostrym narzędziem. W ten sposób można uszkodzić rurki medium chłodzącego. Pyskające medium chłodzące może się zapalić lub spowodować zranienie oczu.

Dzieci w gospodarstwie domowym

- Opakowania ani jego części nie pozostawiać dzieciom do zabawy. Niebezpieczeństwo uduszenia składanym kartonem i folią!
- Nie zezwalać dzieciom na zabawę urządzeniem!
- Przy urządzeniach wyposażonych w zamek drzwiowy: klucz przechowywać w miejscach niedostępnych dla dzieci!

Przepisy ogólne

Urządzenie przeznaczone jest

- do chłodzenia i zamrażania produktów spożywczych,
- do przygotowania lodu.

Urządzenie przeznaczone jest tylko do użytku w gospodarstwie domowym.

Urządzenie nie powoduje zakłóceń fal radiowych zgodnie z normą Unii Europejskiej 89/336/EEC.

Obieg medium chłodzącego jest sprawdzony na szczelność.

Urządzenie to spełnia warunki przepisów bezpieczeństwa dla urządzeń elektrycznych (EN 60335/2/24).

Miejsce ustawienia

Urządzenie ustawić w suchym, przewietrzanym pomieszczeniu. Nie ustawiać bezpośrednio na stołcu ani w pobliżu źródeł ciepła, jak kuchenka, kaloryfery itp. Jeżeli nie da się uniknąć ustawienia w pobliżu źródła ciepła, należy zastosować odpowiednie płyty izolacyjne lub zachować następujące odległości minimalne:

do kuchenki elektrycznej 3 cm,
do pieca olejowego lub węglowego 30 cm.

Urządzenia z nakładanymi uchwytami muszą być odsunięte od bocznej ściany co najmniej 5,5 cm, aby umożliwić otwarcie drzwi na szerokość 90°.

Zmiana zawiasów drzwi urządzenia

Zmianę zawiasów drzwi proszę zlecić do wykonania w naszym autoryzowanym punkcie serwisowym.

Przed przystąpieniem do zmiany wyjąć wtyczkę z gniazdka sieciowego lub wyłączyć bezpiecznik.

Uwaga! Urządzenie położyć ostrożnie na tylnej ścianie.

Montaż przeprowadzić w kolejności podanej liczbami.

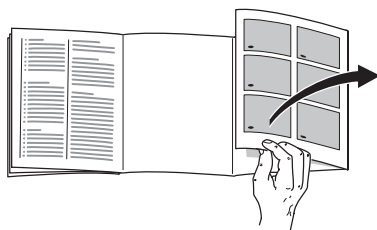
1. Zmiana zawiasów drzwi urządzenia.
Rysunek 1/B
2. Zmiana zawiasów drzwi urządzenia.
Rysunek 1/A

Ustawienie

Rysunek 3

Urządzenie ustawić na odpowiednim miejscu i wypoziomować. Odkręcane nóżki ustawić za pomocą klucza do śrub.

Opis urządzenia



Proszę otworzyć ostatnią składaną kartkę z rysunkami. Niniejsza instrukcja obsługi odnosi się do wielu modeli.

Odchylenia od wyposażenia i szczegółów przedstawionych na rysunkach są możliwe.

Przykład wyposażenia

Rysunek 2

(nie dla wszystkich modeli)

- 1-4 Panel obsługi
- 5 Regulator temperatury komory chłodzenia
- 6 Przygotowanie lodu
- 7 Pojemnik na gotowe kostki lodu
- 8 Wyłącznik oświetlenia
- 9 Szuflada "chiller"
- 10 Otwór wylotu powietrza
- 11 Oświetlenie wewnętrzne
- 12 Półki w komorze chłodzenia
- 13 Pojemnik na warzywa i owoce
- 14 Odkręcane nóżki
- 15 Półka z wkładką na jajka
- 16 Półka na tubki i małe puszki
- 17 Półka na małe butelki
- 18 Półka na duże butelki

Panel obsługi

Rysunek 2

- 1 Przycisk włączanie/wyłączanie
- 2 Przycisk nastawiania temperatury komory zamrażania

Temperaturę komory zamrażania można nastawiać w zakresie od -16°C do ok. -24°C .

Przycisk naciskać tyle razy, aż zapali się odpowiednia lampka wskaźnika temperatury. Ostatnia nastawiona wartość zostanie zapisana w pamięci.

- 3 Lampki wskaźnika temperatury komory zamrażania

Liczby umieszczone obok lampek wskaźnika temperatury oznaczają temperaturę wyrażoną w $^{\circ}\text{C}$. Świecąca się lampka wskazuje nastawioną temperaturę.

- 4 Przycisk zamrażanie super

Służy do włączania i wyłączania funkcji zamrażanie super.

Włączenie funkcji sygnalizowane jest świeceniem się przycisku.

Zwracać uwagę na temperaturę pomieszczenia i dopływ powietrza

Klasa klimatyczna podana jest na tabliczce znamionowej. Klasa klimatyczna określa temperaturę, w której można eksploatować urządzenie.

Klasa klimatyczna	Dopuszczalna temperatura pomieszczenia
SN	+10 $^{\circ}\text{C}$ do 32 $^{\circ}\text{C}$
N	+16 $^{\circ}\text{C}$ do 32 $^{\circ}\text{C}$
ST	+18 $^{\circ}\text{C}$ do 38 $^{\circ}\text{C}$
T	+18 $^{\circ}\text{C}$ do 43 $^{\circ}\text{C}$

Dopływ powietrza

Rysunek 4

Powietrze ogrzewa się na tylnej ścianie urządzenia. Ogrzane powietrze musi odpływać bez przeszkód. W przeciwnym przypadku chłodziarka musi pracować intensywniej i zwiększa się zużycie energii elektrycznej.

Dlatego: nie wolno przysłaniać otworów dopływu i odpływu powietrza!

Podłączenie urządzenia

Po ustawieniu urządzenia proszę odczekać co najmniej ½ godziny, a dopiero potem przystąpić do podłączania. W czasie transportu może się zdarzyć, że olej zawarty w parowniku przemieści się do systemu chłodzenia.

Przed pierwszym uruchomieniem należy wymyć wewnątrz urządzenia (patrz rozdział "Czyszczenie").

Gniazdko, do którego podłączymy urządzenie musi być dostępne dla użytkownika.

Urządzenie podłączyć tylko do sieci elektrycznej prądu zmiennego o napięciu 220–240 V / 50 Hz poprzez uziemione gniazdko zainstalowane zgodnie z obowiązującymi przepisami. Gniazdko musi być zabezpieczone bezpiecznikiem dla natężenia 10 A lub większego.

Jeżeli urządzenie ma być eksploatowane w kraju pozaeuropejskim, należy sprawdzić na tabliczce znamionowej, czy podane tam napięcie i rodzaj prądu jest zgodne z parametrami sieci elektrycznej na miejscu instalacji urządzenia. Tabliczka znamionowa znajduje się w urządzeniu po lewej stronie z tyłu.

Ewentualnie konieczną wymianę elektrycznego przewodu zasilającego może przeprowadzić tylko uprawniony specjalista elektryk.

Ostrzeżenie!

W żadnym wypadku nie wolno po dłączać urządzenia do elektronicznych „wtyczek oszczędnościowych“ ani przetworników prądu zmiennego, które przetwarzają prąd stały na prąd zmienny 230 V (np. instalacje słoneczne, sieć elektryczna na statkach).

Włączanie urządzenia

Nacisnąć przycisk włączanie/ wyłączenie. **Rysunek 2/1** Urządzenie zaczyna chłodzić.

Oświetlenie wewnętrzne jest włączone, jeżeli drzwi są otwarte.

Urządzenie ustawione jest fabrycznie na następujące wartości:

temperatura komory chłodzenia:
ok. +4 °C

temperatura komory zamrażania:
ok. –18 °C

Wskazówki dotyczące pracy urządzenia

- Dzięki systemowi nofrost wewnątrz komory zamrażania i komory chłodzenia nie pokrywa się lodem. Rozmrażania urządzenia jest zbędne.
- Ścianki czołowe urządzenia są częściowo lekko ogrzewane, zapobiega to kondensacji wody w obszarze uszczelek drzwi.
- Drzwiczki urządzenia otwierają się pod dwoma różnymi kątami.
Przy otwarciu jednych drzwi urządzenia może się zdarzyć, że drugie drzwi lekko się poruszają. Jest to uwarunkowane technicznie i nie powinno budzić niepokoju.
- Jeżeli po zamknięciu komory zamrażania drzwi komory nie dadzą się natychmiast ponownie otworzyć, proszę poczekać 2–3 minuty, aż do wyrównania powstałego podciśnienia.

Nastawianie temperatury

Komora chłodzenia

Regulator temperatury **Rysunek 2/5** nastawić na odpowiednią wartość.

Wyższe nastawienie powoduje niższą temperaturę w komorze chłodzenia.

Zaleca się:

- nastawienie regulatora w pozycji **środkowej** do długoterminowego przechowywania produktów spożywczych,
- nastawienie regulatora na **wyższe** wartości na czas przejściowy przy częstym otwieraniu drzwi urządzenia, po włożeniu większej ilości świeżych produktów spożywczych.

Do przechowywania łatwopsujących się produktów spożywczych zaleca się temperaturę nie wyższą, niż +4 °C.

Przy nastawieniu regulatora w pozycji środkowej osiąga się temperaturę ok. +4 °C.

Komora zamrażania

Nastawione wartości można zmienić, patrz opis do panela obsługi.

Rozmieszczanie produktów spożywczych

Wskazówki dotyczące rozmieszczania produktów spożywczych:

- Produkty spożywcze wkładać dobrze zapakowane lub przykryte. Dzięki temu zachowają one aromat, kolor i świeżość, oraz zapobiega się przeniesieniu zapachów i smaków lub przebarwieniu elementów z tworzywa sztucznego. Poza tym zapobiega to przeniesieniu zapachów i smaków, oraz przebarwieniu elementów z tworzyw sztucznych.
- Gorące potrawy i napoje schłodzić przed włożeniem do chłodziarki.
- Otworów wylotu powietrza w komorze chłodzenia nie zastawiać produktami spożywczymi, aby nie utrudniać swobodnej cyrkulacji powietrza.

Produkty spożywcze składowane w pobliżu otworów wlotu powietrza mogą ulec zamrożeniu pod wpływem strumienia zimnego powietrza.

Zaleca się układać produkty spożywcze w następujący sposób:

- **W komorze zamrażania:** mrożonki, kostki lodu, lody spożywcze.
- **Na półkach** w komorze chłodzenia (od góry na dół): pieczywo i ciasto, gotowe potrawy, produkty mleczarskie, ryby i wędlinę.
- **W pojemniku na warzywa:** warzywa, sałatę, owoce.
- **Na drzwiach** (od góry na dół): masło, ser, jajka, tubki, małe butelki, duże butelki, mleko, torebki i kartoniki z sokiem.

Pojemność użytkowa

Dane dotyczące pojemności użytkowej można znaleźć w urządzeniu na tabliczce znamionowej.

Wyposażenie

(nie dla wszystkich modeli)

Szuflada (chiller)

Rysunek 5

Dno pojemnika pociągnąć do przodu, kłapa otwiera się.

W szufladzie "chiller" panuje niższa temperatura niż w komorze chłodzenia. Może wystąpić nawet temperatura poniżej 0° C.

Są to optymalne warunki do przechowywania ryb, mięsa i wędliny. Nie nadaje się do przechowywania sałaty i warzyw, oraz produktów wrażliwych na działania zimna.

Półka na butelki

Rysunek 6/Rysunek 7

Na półce na butelki można bezpiecznie przechowywać butelki. Uchwyt jest zmienny.

Magazyn puszek

Rysunek 8

W celu wyjęcia puszki należy unieść ją od tyłu.

Zamrażanie świeżych produktów spożywczych

Sami zamrażamy produkty spożywcze

Do samodzielnego zamrożenia zastosować tylko świeże produkty dobrej jakości.

Do zamrażania nadają się:

Mięso i wędliny, drób i dziczyzna, ryby, warzywa, jarzyny i zioła, owoce, pieczywo i ciasto, pizza, gotowe potrawy, resztki potraw, żółtko i białko jaj.

Do zamrażania nie nadają się:

Całe jaja w skorupkach, kwaśna śmietana i majonez, zielona sałata, rzodkiewki, rzepa i cebula.

Blanżerowanie warzyw i owoców.

Aby zachować kolor, smak, aromat i witaminę "C" warzywa i owoce najlepiej blanżerować przed zamrożeniem.

Blanżerowanie polega na zanurzeniu warzyw i owoców na krótko we wrzącej wodzie.

Literaturę na temat zamrażania, gdzie opisane jest również blanżerowanie można nabyć w księgarniach.

Opakowanie produktów spożywczych

1. Produkt przeznaczony do zamrożenia włożyć do odpowiedniego opakowania.
2. Całkowicie wycisnąć powietrze.
3. Opakowanie szczelnie zamknąć.
4. Na opakowaniu zapisać zawartość i datę zamrożenia.

Na opakowania nie nadają się:

Papier pakowy, papier pergaminowy, celofan, worki na śmieci i używane torby reklamówki.

Na opakowania nadają się:

Folie z tworzywa sztucznego, folie "węzowe" z polietylenu, folie aluminiowe, pojemniki do zamrażania. Opakowania te można nabyć w sklepach.

Do zamknięcia opakowania nadają się:

Okrągłe gumki, klipsy z tworzywa sztucznego, nici do wiązania, taśmy klejące odporne na działanie zimna itp. Woreczki foliowe i węże foliowe z polietylenu można zaspawać urządzeniem do spawania folii.

Zamrażanie produktów spożywczych i przechowywanie mrożonek

Zakup mrożonek

- Proszę sprawdzić opakowanie, czy nie jest uszkodzone.
- Proszę sprawdzić datę ważności.
- Temperatura w komorze chłodziarki sklepowej musi być niższa niż -18°C . Jeżeli tak nie jest, powoduje to skrócenie terminu ważności mrożonki.
- Mrożonki transportować szybko do domu w izolowanej torbie i natychmiast przełożyć do zamrażalnika.

Przechowywanie mrożonek

Jeżeli zachodzi konieczność przechowania większej ilości produktów spożywczych, można wyjąć kłapę górnej strefy komory zamrażania i półkę pośrednią.

Aby nie zakłócić cyrkulacji powietrza w urządzeniu nie należy układać produktów spożywczych powyżej granicy składowania.

Przygotowanie kostek lodu

Rysunek 9

Pojemnik do przygotowania kostek lodu napełnić do $\frac{3}{4}$ wodą i postawić na dnie komory zamrażania. Przymarznęte pojemniki uwolnić tylko tępym narzędziem (trzonek łyżki).

W celu wyjęcia kostek lodu przytrzymać pojemnik krótko pod bieżącą wodą lub lekko wygiąć.

Przygotowanie lodu

(nie dla wszystkich modeli)

Rysunek 10

1. Wyjąć pojemnik do przygotowania kostek lodu, napełnić do $\frac{3}{4}$ wodą i ponownie włożyć.
2. Jeżeli kostki lodu są gotowe, przekręcić pokrętła pojemników kilkakrotnie w prawo i puścić. Kostki lodu wpadają do pojemnika na gotowe kostki lodu.
3. Kostki lodu wyjmować z pojemnika według potrzeby.

Zamrażanie super

Jeżeli w komorze zamrażania przechowuje się już większą ilość produktów, wtedy na kilka godzin przed włożeniem świeżych produktów spożywczych należy włączyć funkcję zamrażanie super. Na ogół wystarczają 4–6 godzin.

Jeżeli ma być wykorzystana maksymalna wydajność zamrażania, wtedy trzeba włączyć funkcję na 24 godziny. Mniejsze ilości produktów spożywczych (do 2 kg) można zamrozić bez włączania funkcji zamrażanie super.

W celu włączenia nacisnąć przycisk zamrażanie super **Rysunek 2/4**.

Funkcja zamrażanie super wyłącza się automatycznie najpóźniej po upływie 2½ dnia od chwili włączenia.

Maksymalna wydajność zamrażania

Produkty spożywcze powinny być zamrażane możliwie szybko, aż do samego wnętrza. Tylko wtedy produkty zachowają witaminy, wartości odżywcze, wygląd i smak. Dlatego nie należy przekraczać maksymalnego ładunku określonego wydajnością zamrażania.

Wydajność zamrażania

Maksymalny ładunek, jaki można zamrozić w ciągu 24 godzin podany jest na tabliczce znamionowej.

Rozmrażanie mrożonek

Zależnie od rodzaju mrożonki i jej dalszego zastosowania mamy do wyboru następujące możliwości rozmrażania:

- w temperaturze pokojowej
- w chłodziarce,
- w piekarniku elektrycznym z/bez wentylatora gorącego powietrza,
- w kuchence mikrofalowej.

Wskazówka

Lekko rozmrożonych i rozmrożonych produktów nie wolno ponownie zamrozić. Dopiero po przygotowaniu potrawy (ugotować lub upiec) można ponownie zamrozić jako gotowe danie.

Wtedy nie wykorzystywać całkowicie maksymalnego dopuszczalnego okresu przechowywania.

Wyłączenie urządzenia i wyłączenie na dłuższy czas

Wyłączenie urządzenia

Nacisnąć przycisk włączanie/wyłączenie. **Rysunek 2/1**.

Wyłączenie na dłuższy czas

Jeżeli urządzenie nie będzie używane dłuższy czas:

1. Wyjąć wtyczkę z gniazdka sieciowego.
2. Wymyć i wyczyścić urządzenie.
3. Pozostawić uchylone drzwi.

Czyszczenie urządzenia

1. Wyjąć wtyczkę z gniazdka sieciowego albo wyłączyć lub wykręcić bezpiecznik!
2. Uszczelkę drzwi wymyć tylko czystą wodą i wytrzeć dokładnie do sucha.
3. Urządzenie wymyć letnią wodą z dodatkiem niewielkiej ilości płynu do mycia naczyń.
4. Po wymyciu: urządzenie ponownie podłączyć do sieci elektrycznej i włączyć.

Uwaga!

Nie wolno stosować żadnych środków czyszczących, które zawierają piasek, środki szorujące, kwasy lub rozpuszczalniki chemiczne.

Woda do mycia nie może dostać się do

- otworów w obszarze przedniej części dna komory zamrażania,
- panela obsługi/regulatora temperatury,
- i oświetlenia.

Pótek i zbiorników nie wolno nigdy myć w zmywarkach do naczyń. Elementy te mogą się zdeformować!

Oszczędność energii

- Urządzenie ustawić w suchym, dobrze przewietrzanym pomieszczeniu; chronić przed bezpośrednim działaniem promieni słonecznych i nie ustawiać w pobliżu źródeł ciepła (np. kaloryfery, kuchenka). W przeciwnym przypadku zastosować płytę izolacyjną.
- Gorące potrawy i napoje ochłodzić przed włożeniem do urządzenia.
- Mrożonki przeznaczone do rozmrożenia włożyć do komory chłodzenia. Zimno z mrożonki wykorzystane zostanie do ochłodzenia produktów spożywczych w komorze chłodzenia.
- Drzwi otwierać na możliwie krótki okres czasu.
- Tylną ściankę urządzenia czyścić od czasu do czasu odkurzaczem lub pędzlem, aby zapobiec nadmiernemu zużyciu energii elektrycznej.

Odgłosy pracy urządzenia

Normalne odgłosy

Brzęczenie – sprężarka pracuje.

Kipienie, bulgotanie lub **szum** – medium chłodzące przepływa w rurkach.

Klik – silnik włącza i wyłącza się.

Trzask – następuje automatyczne rozmrażanie.

Odgłosy, które daje się łatwo usunąć.

Urządzenie stoi nierówno

Ustawić urządzenie za pomocą poziomicy. Wykorzystać odkręcane nóżki urządzenia lub podłożyć coś pod nóżki.

Urządzenie jest dostawione

Proszę odsunąć urządzenie od dotykających mebli lub urządzeń.

Szuflady, koszyki i półki kiwają się lub zacinają

Proszę sprawdzić wyjmowane części i ewentualnie włożyć je na nowo.

Naczynia i pojemniki dotykają się

Proszę rozsunąć nieco ustawione w chłodziarce butelki, pojemniki i naczynia.

Sami usuwamy drobne usterki

Przed wezwaniem serwisu:

Proszę sprawdzić, czy możecie Państwo sami usunąć drobne usterki w oparciu o podane niżej wskazówki.

Koszty udzielenia porady przez technika serwisowego ponosi sam użytkownik – także w okresie gwarancji!

Zakłócenie	Możliwa przyczyna	Czynności
Oświetlenie wewnętrzne nie działa.	Żarówka jest zepsuta. Wyłącznik oświetlenia jest zablokowany. Rysunek 2/6	Wymienić żarówkę, Rysunek 11 1. Wyjąć wtyczkę z gniazdka sieciowego lub wyłączyć bezpiecznik. 2. Wymienić żarówkę (żarówka maks. 15W, 220–240 V prąd zmienny, gwint E14). Sprawdzić, czy daje się poruszyć.
W komorze chłodzenia jest za zimno.	Niższa temperatura w komorze zamrażania może spowodować niższą temperaturę w komorze chłodzenia. Jest to uwarunkowane technicznie.	Nastawić wyższą temperaturę komory chłodzenia. Jeżeli to nie wystarczy, np. przy zbyt niskiej temperaturze otoczenia, wtedy nastawić wyższą temperaturę również w komorze zamrażania.
Nie świeci się żaden wskaźnik.	Awaria w dopływie prądu; bezpiecznik zadziałał, wtyczka nie jest prawidłowo włożona do gniazdka.	Sprawdzić, czy jest prąd, bezpiecznik musi być włączony.
W komorze zamrażania jest za ciepło.	<ul style="list-style-type: none"> • Drzwiczki komory zamrażania są otwarte. • Zamknąć drzwiczki. • Włożono na raz za dużą ilość świeżych produktów do zamrożenia. 	Zamknąć drzwi. Otwory wlotu i wylotu powietrza są zastonięte. Nie przekraczać maksymalnego ładunku zamrażania.

Zakłócenie	Możliwa przyczyna	Czynności
Drzwiczki komory zamrażania były zbyt długo otwarte; nie daje się uzyskać właściwej temperatury.	Wyparnik (wytwornica zimna) w systemie nofrost jest mocno oblodzony i nie rozmraża się automatycznie.	<p>W celu rozmrożenia wyparnika wyjąć mrożonki razem z szufladami i ułożyć w chłodnym miejscu dobrze izolowane.</p> <p>Wyłączyć urządzenie i odsunąć od ściany. Drzwiczki urządzenia pozostawić otwarte.</p> <p>Po upływie ok. 20 minut skroplona woda zaczyna spływać do zbiornika na tylnej ściance urządzenia. Aby zapobiec przelaniu zbiornika, należy zebrać wodę gąbką.</p> <p>Jeżeli woda przestanie spływać do zbiornika, wyparnik jest rozmrożony. Wymyć wnętrze. Ponownie włączyć urządzenie.</p>

Serwis

Adres i numer telefonu najbliższego punktu serwisowego można znaleźć w książce telefonicznej lub w spisie punktów serwisowych, który dołączony jest do instrukcji. Proszę podać serwisowi numer urządzenia (E-Nr) i numer seryjny (FD).

Numery te znajdują się na tabliczce znamionowej urządzenia. **Rysunek 12**

Poprzez podanie numeru urządzenia i numeru seryjnego zapobiega się niepotrzebnym jazdom. W ten sposób oszczędzicie

Pokyny k likvidaci

Likvidace obalu


Obal chrání Váš spotřebič před poškozením vzniklým při přepravě. Všechny použité materiály jsou nezávadné pro životní prostředí a znovu recyklovatelné. Podílejte se prosím s námi: Zlikvidujte obal ekologicky nezávadně.

O aktuálních likvidačních možnostech se prosím informujte u Vašeho odborného prodejce nebo u obecní správy.

Likvidace starého spotřebiče

Staré spotřebiče nejsou žádný bezcenný odpad!

Zásluhou ekologické likvidace lze cenné suroviny znovu recyklovat.

 Tento spotřebič je označen podle evropské směrnice 2002/96/ES o elektrických a elektronických přístrojích (waste electrical and electronic equipment – WEEE). Směrnice stanoví rámec pro vratnost a recyklaci starých spotřebičů, platný v celé EU.

Varování

U vysloužilých spotřebičů

1. Vytáhněte síťovou zástrčku.
2. Uřízněte připojovací kabel a odstraňte jej společně se síťovou zástrčkou.

Chladničky obsahují chladivo a v izolaci plyny. Chladivo a plyny se musí odborně zlikvidovat. Nepoškozujte trubky cirkulace chladiva až do odborného zlikvidování.

Bezpečnostní a výstražné pokyny

Dříve než spotřebič uvedete do provozu

Přečtěte si pozorně návod k použití a montážní návod!

Obsahují důležité informace o instalaci, použití a údržbě spotřebiče.

Uschovejte všechny podklady pro pozdější použití nebo pro následujícího majitele.

Technická bezpečnost

- Spotřebič obsahuje malé množství ekologicky nezávadného, ale hořlavého chladiva R600a. Dbejte na to, aby při dopravě nebo montáži nedošlo k poškození trubek cirkulace chladiva. Vystřikující chladivo může vést k poranění očí nebo se vznítit.

Při poškození

- Otevřený oheň nebo zdroje zapálení musí být v dostatečné vzdálenosti od spotřebiče,
- vytáhněte síťovou zástrčku,
- místnost několik minut dobře vyvětrejte,
- informujte zákaznický servis.

Čím je více chladiva ve spotřebiči, tím větší musí být místnost, ve které spotřebič stojí. V příliš malých místnostech může při netěsnosti vzniknout hořlavá směs plynu a vzduchu.

Pro 8 g chladiva musí být místnost velká nejméně 1 m³. Množství chladiva Vašeho spotřebiče je uvedeno na typovém štítku uvnitř spotřebiče.

- Výměnu síťové přípojky a jiné opravy smí provádět pouze zákaznický servis. Neodborné instalace a opravy mohou závažně ohrozit uživatele.

Při použití

- Nikdy nepoužívejte uvnitř spotřebiče elektrické přístroje (např. topná tělesa, elektrické výrobky ledu atd.)

Nebezpečí výbuchu!

- Nikdy neodmrazujte nebo nečistěte spotřebič parním čističem! Pára může vniknout na elektrické díly a způsobit zkrat.

Nebezpečí úrazu elektrickým proudem!

- Neuchovávejte žádné výrobky s hořlavými hnacími plyny (např. spreje) a žádné výbušné látky.
- ### **Nebezpečí výbuchu!**
- Nepoužívejte sokl, zásuvky, dveře atd. jako stupátko nebo k podepření.
 - K odmrazování a čištění vytáhněte síťovou zástrčku nebo vypněte pojistkový automat. Táhněte za síťovou zástrčku, ne za přípojku.
 - Uchovávejte vysokoprocenní alkohol pouze těsně uzavřený a ve stojaté poloze.
 - Neznečistěte umělohmotné díly a těsnění dveří olejem nebo tukem. Jinak budou umělohmotné díly a těsnění dveří porézní.
 - Nezakrývejte nebo nepřistavujte větrací a odvětrávací otvory pro spotřebič.

- Neuchovávejte v mrazicím prostoru žádné kapaliny v láhvích nebo plechovkách (zejména nápoje s obsahem kyseliny uhličitě). Láhve a plechovky mohou prasknout!

- Nikdy nedávejte zmrazené zboží okamžitě po vyndání z mrazicího prostoru do úst.

Nebezpečí omrzlin!

- Zabraňte delšímu kontaktu rukou se zmrazeným zbožím, ledem nebo trubkami odpařovače atd.

Nebezpečí omrzlin!

- Neseškrabujte vrstvu jinovatky nebo neodškrabujte přimrzlé zmrazené zboží nožem nebo špičatým předmětem. Můžete tím poškodit trubky chladiva. Vystříkující chladivo může se může vznítit nebo vést k poranění očí.

Děti v domácnosti

- Nepřenechávejte obal a jeho díly dětem. Nebezpečí udušení kartony a fóliemi!
- Spotřebič není žádná hračka pro děti!
- U spotřebičů s dveřním zámkem: Ušchovejte klíč mimo dosahu dětí!

Všeobecná ustanovení

Spotřebič je vhodný

- ke chlazení a zmrazování potravin,
- k přípravě ledu.

Spotřebič je určen pouze pro použití v domácnosti.

Spotřebič je odrušen podle směrnice EU 89/336/EEC.

Chladičí oběh je přezkoušen na těsnost.

Tento výrobek odpovídá příslušným bezpečnostním ustanovením pro elektrické přístroje (EN 60335/2/24).

Postavení spotřebiče

K postavení je vhodná suchá, větratelná místnost. Místo postavení nemá být vystaveno přímému slunečnímu záření a být v blízkosti tepelného zdroje jako je sporák, otopné těleso atd. Je-li postavení vedle tepelného zdroje nevyhnutelné, použijte vhodnou izolační desku nebo dodržujte následující minimální vzdálenosti k tepelnému zdroji:

K elektrickým sporákům 3 cm.
K volně stojícím olejovým kamnům nebo kamnům na uhlí 30 cm.

Spotřebiče s nasazenými rukojeťmi potřebují na straně závěsu dveří vzdálenost od stěny minimálně 55 cm, aby se dveře mohly otevřít 90°.

Výměna závěsu dveří

Doporučujeme nechat vyměnit závěs dveří prostřednictvím našeho zákaznického servisu.

Před přestavbou vytáhněte síťovou zástrčku nebo vypněte pojistkový automat.

Pozor! Položte opatrně spotřebič na zadní stranu.

Provádějte montáž v pořadí čísel

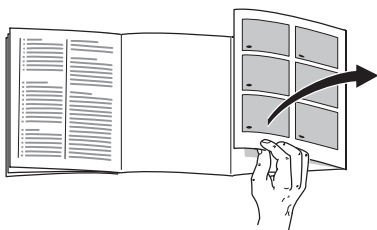
1. Výměna rukojeti dveří **Obrázek 1/B.**
2. Výměna závěsu dveří **Obrázek 1/A.**

Ustavení spotřebiče

Obrázek 3

Postavte spotřebič na určené místo a ustavte jej do vodorovné polohy. K přestavení šroubovacích nožek použijte šroubový klíč.

Seznámení se se spotřebičem



Odklopte prosím poslední stránku s obrázky. Tento návod k použití platí pro více modelů.

U obrázků jsou možné odchylky.

Příklad pro vybavení

Obrázek 2

(není u všech modelů)

- 1-4 Ovládací panel
- 5 Volič teploty chladicího prostoru
- 6 Výrobník ledu
- 7 Zásobník na kostky ledu
- 8 Vypínač světla
- 9 Studená přihrádka pro delší uchování čerstvosti potravin (Chiller přihrádka)
- 10 Výstupní otvor vzduchu
- 11 Vnitřní osvětlení
- 12 Odkládací plochy v chladicím prostoru
- 13 Nádoba na ovoce a zeleninu

- 14 Šroubovací nožky
- 15 Odkládací plocha pro vajíčka
- 16 Úložná plocha pro tuby a malé plechovky
- 17 Odkládací plocha pro malé láhve
- 18 Odkládací plocha pro velké láhve

Ovládací panel

Obrázek 2

1 Tlačítko-zap./vyp.

2 Tlačítko pro nastavení teploty mrazicího prostoru

Teplota nastavitelná od $-16\text{ }^{\circ}\text{C}$ do cca $-24\text{ }^{\circ}\text{C}$.

Stiskněte tlačítko tolikrát, až se rozsvítí kontrolka požadované teploty. Naposledy nastavená teplota se uloží.

3 Kontrolky indikace teploty mrazicího prostoru

Čísla u kontrolky indikace teploty indikují teplotu ve $^{\circ}\text{C}$.

Svítilka kontrolky indikuje nastavenou teplotu.

4 Tlačítko Superzmrazování

Slouží k zapnutí a vypnutí superzmrazování.

Svítilka kontrolky indikuje uvedení do provozu.

Dbejte na teplotu místnosti a větrání

Klimatická třída je uvedena na typovém štítku. Udává, v jakém rozsahu teplot místnosti lze spotřebič provozovat.

Klimatická třída	Přípustná teplota místnosti
SN	+10 °C do 32°C
N	+16 °C do 32°C
ST	+18 °C do 38°C
T	+18 °C do 43°C

Větrání

Obrázek 4

Vzduch na zadní stěně spotřebiče se ohřívá. Ohřátý vzduch musí mít možnost bez zábrany unikát. Jinak musí chladnička dodávat větší výkon. Zvyšuje to spotřebu elektrického proudu. Proto: Nikdy nezakrývejte nebo nepřistavujte větrací a odvětrávací otvory!

Připojení spotřebiče

Po postavení spotřebiče počkejte nejméně. ½ hodiny, než uvedete spotřebič do provozu. Během přepravy může dojít k tomu, že se olej obsažený v kompresoru dostane do chladicího systému.

Před prvním uvedením do provozu vyčistěte vnitřní prostor spotřebiče (viz Čistění).

Síťová zásuvka má být volně přístupná.

Připojte spotřebič do předpisově nainstalované zásuvky na střídavý proud 220–240 V/50 Hz. Síťová zásuvka musí být jistěna pojistkou 10 A nebo silnější pojistkou.

U spotřebičů, které budou provozovány v mimoevropských zemích se musí zkontrolovat, zda napětí a druh proudu uvedené na typovém štítku souhlasí s hodnotami Vaší elektrické sítě. Typový štítek se nachází ve spotřebiči vlevo dole. Eventuálně nutnou výměnu síťové přípojky smí provádět pouze odborník.

Výstraha!

V žádném případě nesmí být spotřebič připojen na elektronické, energii šetřící, zástrčky a na střídavé měniče, převádějící stejnosměrný proud na střídavý proud 230 V (např. solární zařízení, elektrické sítě lodí).

Zapnutí spotřebiče

Stiskněte tlačítko Zap./vyp

Obrázek 2/1. Spotřebič začne chladit.

Vnitřní osvětlení v chladicím prostoru se rozsvítí při otevření dveří.

Ze závodu má spotřebič základní nastavení:

Chladicí prostor: cca +4 °C

Mrazicí prostor: -18 °C

Pokyny k provozu

- Zásadou plně automatického NoFrost systému zůstane mrazicí a chladicí prostor bez ledu. Odmrazování již není nutné.
- Čelní strany skříňky spotřebiče jsou částečně lehce ohřívány, což zabraňuje tvorbě kondenzační vody v oblasti těsnění dveří.
- Dveře spotřebiče mají dva rozdílné úhly otevření dveří.

Při otevření dveří spotřebiče může dojít k tomu, že se druhé dveře trochu pohnou. Je to technicky podmíněno a nemusí Vás to znepokojovat.

- Jestliže se po uzavření mrazicího prostoru nedají dveře okamžitě otevřít, počkejte prosím dvě až tři minuty, až se vzniklý podtlak vyrovná.

Nastavení teploty

Chladicí prostor

Otočte volič teploty **Obrázek 2/5** na některé nastavení regulátoru.

Větší nastavení regulátoru znamená nižší teplotu v chladicím prostoru.

Doporučujeme:

- pro dlouhodobé uložení potravin: **střední** nastavení-regulátoru
- **větší** nastavení-regulátoru nastavujte pouze přechodně při častém otevírání dveří, vložení velkých množství potravin do chladicího prostoru.

Pro choulostivé potraviny doporučujeme uložení při teplotách nižších než +4 °C.

Při středním nastavení regulátoru se dosáhne teploty cca +4 °C.

Mrazicí prostor

Nastavené hodnoty lze změnit, viz popis k ovládacímu panelu.

Uspořádání potravin

Při uspořádání potravin dodržujte:

- Uspořádejte potraviny dobře zabalené nebo přikryté. Tím zůstane zachováno aroma, barva a čerstvost. Kromě toho se zabrání přenosu chuti a zabarvení plastových dílů.
- Teplé pokrmy a nápoje nechte nejdříve vychladnout, potom je postavte do spotřebiče.
- Nezahlazujte potravinami výstupní otvory vzduchu v chladicím prostoru, abyste nezhoršovali cirkulaci vzduchu.

Potraviny, které budou uloženy v bezprostřední blízkosti výstupních otvorů vzduchu, mohou vlivem unikajícího studeného vzduchu zmrznout.

Doporučujeme, uspořádat potraviny následovně:

- **V mrazáku:** Hlubocezmražené pokrmy, kostky ledu, zmrzlina
- **Na odkládacích plochách** v chladicím prostoru (shora dolů): Pečivo, hotové pokrmy, mléčné výrobky, maso a salámy.
- **V nádobách na zeleninu:** Zelenina, salát, ovoce
- **Ve dveřích** (směrem shora dolů): máslo, sýry, vajíčka, tuby, malé láhve, velké láhve, mléko, balené šťávy.

Užitný obsah

Údaje k užitému obsahu naleznete na typovém štítku Vašeho spotřebiče.

Vybavení

(není u všech modelů)

Studená přihrádka pro delší uchování čerstvosti potravin (Chiller přihrádka)

Obrázek 5

Táhněte dno zásuvky dopředu, záklopka se otevře.

Ve studené přihrádce jsou nižší teploty než v chladicím prostoru. Mohou tam být také teploty nižší než 0 °C.

Ideální k uložení ryb, masa a salámů. Není vhodná pro saláty a zeleninu a zboží choulostivé na zimu.

Odkládání láhví

Obrázek 6/Obrázek 7

Do odkládání láhví lze láhve spolehlivě odložit Zavěšení je variabilní.

Zásobník plechovek

Obrázek 8

K vyndání plechovky ji zesponu nadzvedněte.

Zmrazování čerstvých potravin

Zmrazování potravin doma

Budete-li zmrazovat potraviny sami, používejte pouze čerstvé a bezvadné potraviny.

Ke zmrazování jsou vhodné:

Masné a uzenářské výrobky, drůbež a divočina, ryby, zelenina, bylinky, ovoce, pekařské výrobky, pizza, hotové pokrmy, zbytky pokrmů, žloutky a bílky.

Ke zmrazování nejsou vhodné:

Celá vejce ve skořápkách, kyselá smetana a majonéza, listové saláty, ředkvičky, ředkve a cibule.

Blanžírování zeleniny a ovoce

Aby zůstala zachována barva, chuť, aroma a vitamin "C", měla by se zelenina a ovoce před zmrazováním blanžírovat.

Při blanžírování se zelenina a ovoce krátkodobě ponoří do vařící vody.

Literatura o zmrazování, ve které je popsáno také blanžírování, existuje v knihkupectvích.

Zabalení potravin

1. Vložte potraviny do obalu.
2. Vytlačte úplně vzduch.
3. Balení těsně uzavřete.
4. Napište na balení obsah a datum zmrazení

Jako obal není vhodný:

Balící papír, pergamenový papír, celofán, pytlíky na odpadky, použité nákupní pytlíky.

Jako obaly jsou vhodné:

Umělohmotné fólie, hadicové fólie z polyetylénu, hliníkové fólie, mrazící dózy.

Tyto výrobky najdete v odborných prodejnách.

K uzavření jsou vhodné:

Pryžové kroužky, umělohmotné sponky, vázací vlákna, lepící pásy odolné proti chladu nebo pod.

Sáčky a hadicové fólie z polyetylénu můžete svařit fóliovým svařovacím přístrojem.

Zmrazování a uložení

Nákup hlubocezmrazených pokrmů

- Zkontrolujte obal, není-li poškozen.
- Zkontrolujte datum trvanlivosti.
- Teplota chladičícího prostoru v prodejním pultu musí být nižší než $-18\text{ }^{\circ}\text{C}$. Jestliže není, zkracuje se trvanlivost hlubokozmražených potravin.
- Hlubocezmrazené pokrmy přepravujte pokud možno v izolované tašce a rychle uložte do mrazicího prostoru.

Uložení zmrazeného zboží

Je-li nutno uložit velmi mnoho potravin, lze záklopku v horní části mrazicí zásuvky a vloženou odkládací plochu vyndat.

Aby se nezhoršovala cirkulace vzduchu ve spotřebiči, neskládejte potraviny přes mez stohování.

Výroba kostek ledu

Obrázek 9

Naplňte misku na led do $\frac{3}{4}$ vodou a postavte ji na dno mrazicího prostoru. Přimrznutou misku na led uvolňujte pouze pomocí tupého předmětu (rukojeř lžičky).

K uvolnění kostek ledu podržte misku na led krátce pod tekoucí vodu nebo led uvolněte lehkým zkroutením misky.

Výrobník ledu

(není u všech modelů)

Obrázek 10

1. Vyndejte misku na led, naplňte ji do $\frac{3}{4}$ vodou a opět ji nasadte.
2. Když jsou kostky ledu zmrzlé, otočte několikrát otočnými rukojeťmi misky na led doprava a pusťte je. Kostky ledu se uvolní a spadnou do zásobníku.
3. Vyndejte kostky ledu ze zásobníku.

Superzmrazování

Jsou-li v mrazicím prostoru potraviny již uloženy, zapněte několik hodin před vložením čerstvého zboží "Superzmrazování". Všeobecně stačí 4–6 hodin.

Má-li být využita max. mrazicí kapacita, je potřebná doba 24 hodin. Menší množství potravin (do 2 kg) lze zmrazit bez superzmrazování.

K zapnutí stiskněte tlačítko superzmrazování **Obrázek 2/4**.

Superzmrazování se automaticky, nepozději za 2½ dne, vypne.

Max. mrazicí kapacita

Potraviny by měly být pokud možno rychle zmrazeny až na jádro. Pouze tak zůstanou zachovány vitaminy, výživné hodnoty, vzhled a chuť. Nepřekračujte proto max. mrazicí kapacitu Vašeho spotřebiče.

Mrazicí kapacita

Údaje o max. mrazicí kapacitě za 24 hodin najdete na typovém štítku.

<http://rembitteh.ru/>

Rozmrazování zmraženého zboží

Podle způsobu a účelu použití lze volit mezi následujícími možnostmi:

- při teplotě místnosti
- v chladničce
- v elektrické pečicí troubě, s/bez ventilátoru horkého vzduchu
- v mikrovlnné troubě

Upozornění

Částečně nebo úplně rozmrzlé zmražené zboží znovu nezmrazujte. Teprve po zpracování na hotový pokrm (vařený nebo pečený) jej lze opětovně zmrazit.

Nevyužívejte plně max. doby uložení zmraženého zboží.

Vypnutí a odstavení spotřebiče

Vypnutí spotřebiče

Stiskněte tlačítko Zap./vyp..

Obrázek 2/1

Odstavení spotřebiče

Nebudete-li spotřebič delší dobu používat:

1. Vytáhněte síťovou zástrčku
2. Vyčistěte spotřebič
3. Nechejte otevřené dveře spotřebiče.

Čištění spotřebiče

1. Vytáhněte síťovou zástrčku nebo vypněte pojistkový automat!
2. Těsnění dveří otřete pouze čistou vodou a potom je důkladně dosucha vytřete.
3. Vyčistěte spotřebič vlažnou vodou s trochou mycího prostředku.
4. Po čištění: spotřebič opět připojte a zapněte.

Pozor!

Nepoužívejte žádné čisticí prostředky nebo rozpouštědla obsahující písek nebo kyseliny.

Mycí voda se nesmí dostat do ovládacího panelu.

- otvorových výřezů v přední části mrazicí zásuvky,
- ovládacího panelu /regulátoru teploty
- a osvětlení.

Nikdy nečistěte odkládací plochy a nádoby v myčce nádobí. Díly se mohou zdeformovat!

Šetření energií

- Postavte spotřebič v chladné, větrané místnosti, nevystavujte jej přímému slunečnímu záření a neumísťujte jej do blízkosti tepelných zdrojů (např. otopné těleso, sporák). Jinak použijte izolační desku.
- Teplé pokrmy a nápoje nechejte vychladnout mimo spotřebič.
- Zmrazené zboží k rozmrazování dejte do chladničky. Využívejte chladu akumulovaného ve zmrazeném zboží ke chlazení potravin.
- Otevírejte dveře spotřebiče pokud možno co nejkratší dobu.
- Zadní strana spotřebiče se má příležitostně vyčistit vysavačem nebo štětcem, aby zabránilo zvýšené spotřebě elektrického proudu.

Provozní hluky

Úplně normální hluky

Bručení – běží chladicí agregát.

Bublavé, bzučivé nebo klokotavé hluky – chladivo protéká trubkami.

Cvaknutí – zapínání nebo vypínání motoru.

Prasknutí – provádí se automatické odmrazování.

Hluky, které se nechají lehce odstranit

Spotřebič nestojí rovně

Ustavte prosím pomocí vodováhy spotřebič rovně. Použijte k tomu šroubovací nožky nebo jej trochu podložte.

Spotřebič "stojí při"

Odsuňte prosím spotřebič od přistaveného nábytku nebo spotřebičů.

Zásuvky, koše nebo odkládací plochy se viklají nebo jsou vzpříčené

Zkontrolujte prosím vyjímatelné díly a eventuálně je znovu nasadte.

Nádoby se dotýkají

Odsuňte prosím láhve nebo nádoby lehce od sebe.

Odstranění malých poruch vlastními silami

Dříve než zavoláte servisní službu:

Zkontrolujte, zda na základě následujících pokynů nemůžete poruchu odstranit sami.

Náklady za poradenství prostřednictvím servisní služby musíte převzít sami – také během záruční doby.

Porucha	Možné příčiny	Odstranění
Nefunguje osvětlení.	Je vadná žárovka.	Vyměňte žárovku Obrázek 11 <ol style="list-style-type: none"> Vytáhněte síťovou zástrčku event. vypněte pojistkový automat. Vyměňte žárovku (náhradní žárovka max. 15 W, 220–240 V střídavý proud, patice E14).
	Vzpříčení spínače světla. Obrázek 2/6	Přezkoušejte, zda se jím nechá pohybovat.
Teplota v chladicím prostoru je příliš nízká.	Nižší teploty v mrazicím prostoru mohou způsobit také nižší teploty v chladicím prostoru. Je to podmíněno technikou chlazení.	Nastavte trochu vyšší teplotu v chladicím prostoru. Jestliže to nedostačuje, např. při příliš nízkých teplotách okolí, nastavte také ještě trochu vyšší teplotu v mrazicím prostoru.
Nesvítil žádná indikace.	Výpadek elektrického proudu; zareagovala pojistka; síťová zástrčka není pevně zastrčená.	Zkontrolujte, zda je k dispozici elektrický proud, pojistkový automat musí být zapnutý.
Teplota v mrazicím prostoru je příliš vysoká.	<ul style="list-style-type: none"> Jsou otevřené dveře mrazicího prostoru. Jsou zakryté větrací a odvětrávací otvory. Ke zmrazování bylo jednorázově vloženo příliš mnoho potravin. 	Zavřete dveře. Zajistěte větrání a odvětrávání. Nepřekračujte max. mrazicí kapacitu.

Porucha	Možné příčiny	Odstranění
Dveře mrazicího prostoru byly delší dobu otevřené; teplota nebude dosažena.	Odpařovač (chladicí zařízení) v NoFrost systému je silně pokryto ledem, že se plně automaticky neodmrazí.	<p>K odmrazení odpařovače vyndejte zmrazené zboží se zásuvkami a uložte je dobře izolované na chladném místě.</p> <p>Vypněte spotřebič a odsuňte jej od stěny. Nechejte dveře spotřebiče otevřené.</p> <p>Po cca 20 minutách začne do odpařovací misky na zadní straně spotřebiče přitékat zkondenzovaná voda. Abyste v tomto případě zabránili přetečení odpařovací misky, odsajte zkondenzovanou vodu houbou.</p> <p>Nepřitéká-li už do odpařovací misky žádná voda, je odpařovač odmrazený. Vycištěte vnitřní prostor. Uvedte spotřebič opět do provozu.</p>

Servisní služba

Zákaznický servis ve Vaší blízkosti najdete v telefonním seznamu nebo v seznamu zákaznických servisů. Uvedte prosím zákaznickému servisu číslo výrobku (E-Nr.) a výrobní číslo (FD) spotřebiče.

Tyto údaje najdete na typovém štítku.

Obrázek 12

Pomozte nám prosím uvedením čísla výrobku a výrobního čísla zabránit zbytečným jízdám. Ušetříte s tím spojené zvýšené náklady.

Informații privind îndepărtarea

Îndepărtarea ambalajului


Ambalajul protejează aparatul dvs. de defecțiuni în timpul transportului. Toate materialele folosite sunt nedăunătoare pentru mediu și re folosibile. Vă rugăm să ajutați și dvs. la protecția mediului. Predați ambalajul la deșeuri conform regulilor de protecție a mediului.

Asupra căilor actuale de predare la deșeuri vă rugăm să vă informați la comerciantul dvs. de specialitate sau la administrația locală.

Predarea la deșeuri a aparatului vechi

Aparatele vechi nu constituie un deșeu fără valoare.

Printr-o predare la deșeuri în conformitate cu normele de protecție a mediului pot fi recuperate materii prime valoroase.

 Acest aparat este marcat conform Directivei europene 200/96/CE privind aparatele electrice și electronice vechi (waste electrical and electronic equipment – WEEE). Directiva oferă cadrul pentru o preluare și o valorificare a aparatelor vechi valabilă în toată UE.

Avertizare

La aparatele care se scot din uz

1. se scoate ștecărul din priză.
2. se separă cablul de racordare și se îndepărtează împreună cu ștecărul de rețea.

Aparatele frigorifice conțin substanțe frigorifice și gaze în izolație. Substanțele frigorifice și gazele trebuie predate la deșeuri în mod profesional. Țevile circuitului de substanțe frigorifice nu trebuie deteriorate înainte de predarea la deșeuri.

Informații de siguranță și de avertizare

Înainte de punerea în funcțiune a aparatului

Citiți de mai multe ori instrucțiunile de folosire și de montaj.

Ele conțin informații importante privind așezarea, folosirea și întreținerea aparatului.

Păstrați toate documentele pentru folosirea lor ulterioară sau pentru următorul deținător.

Securitate tehnică

- Aparatul conține în cantitate mică soluția de răcire R600a, care nu este dăunătoare pentru mediu, dar este inflamabilă. Fiți atenți ca țevile circuitului substanței frigorifice să nu fie deteriorate în timpul transportului sau montajului. Stropii de substanță frigorifică pot duce la vătămarea ochilor sau se pot aprinde.

În caz de deteriorare

- țineți la distanță de aparat focul deschis sau sursele de aprindere.
- se scoate ștecărul din priză.
- aerisiți camera timp de câteva minute.
- informați serviciul clienți.

Cu cât se află o cantitate mai mare de substanță frigorifică în aparat, cu atât mai mare trebuie să fie camera în care se află aparatul. În camere prea mici, în timpul unei scurgeri se poate forma un amestec inflamabil de gaze-aer.

Pentru o cantitate de 8 g soluție frigorifică spațiul trebuie să fie de cel puțin 1 m³. Cantitatea de substanță frigorifică a aparatului dvs. este menționată pe plăcuța de tip din interiorul aparatului.

- Schimbarea cablului de racordare la rețea și alte reparații trebuie să fie făcute numai de serviciul clienți. Instalarea și reparațiile neprofesionale pot pune pe utilizator în mare pericol.

La folosire

- Nu folosiți niciodată aparate electrice în interiorul aparatului (de ex. aparate de încălzit, aparate electrice de produs gheață etc.). **Pericol de explozie!**
- Nu dezghețați și nu curățați niciodată aparatul cu un aparat de curățire cu aburi! Aburul poate ajunge la părți electrice și să producă un scurt-circuit.

Pericol de electrocutare !

- Nu depozitați produse cu gaze carburante inflamabile (de ex. cutii de spray-uri) sau substanțe explozive. **Pericol de explozie!**

- Nu abuzați de soclu, sertare, uși etc. folosindu-le ca trepte sau ca rezemătoare.
- Pentru dezghețare și curățire trageți ștecărul de rețea sau scoateți siguranța. Trageți de ștecăr, nu de cablu.
- Alcoolul cu procent ridicat de tărie se va depozita numai bine închis și în poziție verticală.
- Nu murdăriți părțile din material plastic și garnitura ușii cu ulei sau grăsime. În acest fel părțile de material plastic și garnitura ușii devin poroase.
- Nu acoperiți și nu astupați niciodată orificiile de aerisire ale aparatului.
- În compartimentul de congelare nu depozitați lichide în sticle sau cutii (în special băuturi cu conținut de acid carbonic). Sticlele și cutiile se pot sparge!
- Nu introduceți în gură alimente înghețate imediat ce le-ați scos din compartimentul de congelare.

Pericol de rănire!

- Evitați contactul îndelungat al mâinilor cu alimentele congelate, gheață sau țevile vaporizatorului etc.

Pericol de rănire!

- Nu îndepărtați stratul de gheață sau alimentele congelate cu cuțitul sau cu obiecte ascuțite. Puteți să deteriorați astfel țevile pentru soluția frigorifică. Stropii acestei soluții se pot aprinde sau pot duce la vătămarea ochilor.

Copiii din gospodărie

- Nu lăsați copiii ambalajele sau părți ale acestora. Pericol de asfixiere cu carton pliat și folii!
- Aparatul nu este jucărie pentru copii!
- La aparatul cu închizătoare se va păstra cheia în afara zonei de acces a copiilor!

Prevederi generale

Aparatul este indicat

- pentru răcirea și congelarea de alimente,
- pentru producerea de gheață.

Aparatul este destinat numai pentru uz casnic.

Aparatul este deparazitat conform Directivei UE 89/336/CEE.

Circuitul frigorific a fost verificat în ceea ce privește etanșeitarea.

Acest produs corespunde prevederilor de siguranță relevante pentru aparate electrice (EN 60335/2/24).

Instalarea

Pentru instalare este potrivită o cameră uscată, cu posibilități de aerisire. Locul de instalare nu trebuie să fie expus la razele solare directe și să nu fie în apropierea unei surse de căldură cum ar fi plită, caloriferul etc. Dacă este inevitabilă instalarea lângă o sursă de căldură, folosiți o placă izolantă adecvată sau respectați următoarele distanțe minime față de sursa de căldură:

față de plite electrice 3 cm,
față de focare de ardere cu combustibil lichid sau cărbune 30 cm.

Aparatele cu mânere necesită o distanță de minimum 55 mm față de perete în partea cu opritor pentru ca ușa să se poată deschide la 90°.

Schimbarea opritorului ușii

Noi recomandăm să cereți schimbarea opritorului ușii la serviciul nostru pentru clienți.

Înainte de schimbarea locului se trage ștecărul de rețea sau se decuplează siguranța.

Atenție! Aparatul se apleacă cu grijă așezându-se pe partea din spate.

Figura 1

Montajul în ordinea cifrelor.

1. Schimbarea opritorului ușii.
Figura 1/B

2. Schimbarea opritorului ușii.
Figura 1/A

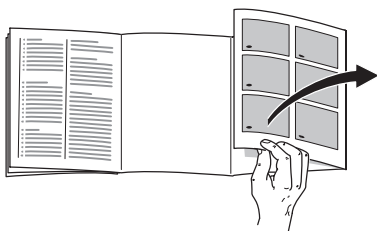
Nivelarea aparatului

Figura 3

Se instalează aparatul în locul prevăzut și se nivelează.

Pentru reglarea picioarelor cu șuruburi se va folosi o cheie.

Să facem cunoștință cu aparatul



Vă rugăm să deschideți ultima pagină cu desene. Aceste instrucțiuni de folosire sunt valabile pentru mai multe modele.

Sunt posibile abateri la ilustrații.

Exemplu de dotare

Figura 2

(nu la toate modelele)

- 1-4 Bord de operare
- 5 Selector de temperatură pentru compartimentul de răcire
- 6 Producător de gheață
- 7 Vas de rezervă pentru cuburi de gheață
- 8 Înterupător de lumină
- 9 Compartimentul de păstrare la rece (Chiller)
- 10 Orificii pentru ieșirea aerului
- 11 Iluminare interioară
- 12 Suporturi în compartimentul de răcire
- 13 Cutii pentru fructe și legume
- 14 Picioare cu șurub
- 15 Suport pentru ouă

16 Suport pentru tuburi și cutii mici de tablă

17 Suport pentru sticle mici

18 Suport pentru sticle mari

Bordul de operare

Figura 2

1 Tasta PORNIT/OPRIT

2 Tasta de reglare a temperaturii în compartimentul de congelare

Se pot instala temperaturi între -16°C și -24°C .

Se apasă tasta de atâtea ori până când se aprinde beculețul temperaturii dorite. Se memorează temperatura reglată ultima dată.

3 Beculețul de indicare a temperaturii în compartimentul de congelare

Cifrele de la beculețul indicatorului de temperatură indică temperatura în $^{\circ}\text{C}$.

Beculețul aprins indică temperatura reglată.

4 Tasta de supercongelare

Servește la pornirea și oprirea supercongelării.

Beculețul aprins indică funcționarea.

Atenție la temperatura camerei și la aerisire

Clasa de climă este menționată pe plăcuța de tip. Ea indică temperatura camerei în care poate fi folosit aparatul.

Clasa de climă	temperatura camerei admisă
SN	+10 °C până la 32 °C
N	+16 °C până la 32 °C
ST	+18 °C până la 38 °C
T	+18 °C până la 43 °C

Aerisire

Figura 4

Aerul din spatele aparatului se încălzește. Aerul încălzit trebuie să poată fi ventilat fără piedici. Altfel aparatul trebuie să lucreze mai mult. Aceasta mărește consumul de curent. De aceea nu trebuie acoperite și astupate orificiile de aerisire!

Conectarea aparatului

După instalarea aparatului vom așteptarea cel puțin ½ oră până la punerea lui în funcțiune. În timpul transportului se poate întâmpla ca uleiul conținut în compactor să se depoziteze în sistemul de răcire.

Înainte de punerea în funcțiune se curăță interiorul aparatului (vezi Curățire).

Priza să fie ușor accesibilă.

Se conectează aparatul la curent alternativ de 220-240 V/50 Hz printr-o priză instalată conform instrucțiunilor. Priza trebuie să fie asigurată cu o rezistență de 10 A sau mai mare.

La aparatele care sunt utilizate în țările neeuropene trebuie verificat pe plăcuța de tip, dacă tensiunea și felul curentului indicat este în conformitate cu valorile rețelei dvs. de curent. Plăcuța de tip se află în aparat în stânga jos. Un eventual schimb necesar al cablului de conectare la rețea trebuie să se facă numai de către un specialist.

Avertizare!

La acest aparat nu se vor conecta în nici un caz întrerupătoare electronice cu economie de energie și invertoare care transformă curentul continuu în curent alternativ de 230 V (ca de ex. instalații de solar, rețele electrice de bord).

Pornirea aparatului

Se apasă tasta PORNIT/OPRIT **Figura 2/1**. Aparatul începe să răcească.

Lampa interioară în compartimentul de răcire funcționează când ușa este deschisă.

Aparatul are următoarele reglări din fabrică:

Compartimentul de răcire (frigider): + 4°C

Compartimentul de congelare (congelator): -18°C

Indicații privind funcționarea

- Prin sistemul automat Nofrost compartimentul de congelare și compartimentul de răcire rămân fără gheață. Nu mai este necesară dezghețarea.
- Părțile frontale ale aparatului se încălzesc parțial, ceea ce împiedică formarea de condens în zona garniturii ușii.
- Ușile aparatului au două unghiuri diferite de deschidere a ușii.

La deschiderea unei uși a aparatului se poate întâmpla ca cea de-a doua ușă să se miște puțin. Acest lucru este condiționat tehnic și nu trebuie să vă îngrijoreze.

- În cazul în care după închiderea compartimentului de congelare nu se poate deschide ușa imediat, așteptați două-trei minute până când subpresiunea apărută s-a echilibrat.

Reglarea temperaturii

Compartimentul de răcire

Se rotește selectorul de temperatură **Figura 2/5** la o valoare de reglare.

O rotire mai mare dă naștere unei temperaturi mai joase în compartimentul de răcire.

Noi recomandăm:

- pentru o depozitare mai îndelungată de alimente: poziție **medie** a regulatorului
- o reglare mai **mare** a regulatorului se va face numai temporar în cazul: deschiderii frecvente a ușilor, punerii unei cantități mai mari de alimente în compartimentul de răcire.

Pentru alimente sensibile recomandăm ca acestea să nu fie păstrate la o temperatură mai mare de +4 °C.

La poziționarea medie a regulatorului de temperatură se obțin +4 °C.

Compartimentul de congelare

Valorile reglate pot fi modificate, vezi descrierea referitoare la bordul de operare.

Ordonarea alimentelor

La ordonarea alimentelor se vor avea în vedere următoarele:

- alimentele se așează bine împachetate și acoperite. Prin aceasta se păstrează aroma, culoarea și prospețimea. În afară de aceasta se va evita transferul de mirosuri și colorarea părților din material plastic.-
- Măncărurile și băuturile calde se vor lăsa mai întâi să se răcească și apoi se pun în aparat.
- Nu blocați orificiile de ieșire a aerului cu alimente, pentru a nu împiedica circulația aerului.

Alimentele care se țin în imediata apropiere a orificiilor pot îngheța prin aerul rece, care iese.

Noi recomandăm ca alimentele să fie ordonate după cum urmează:

- **În compartimentul de congelare:** alimente congelate, cuburi de gheață, înghețată
- **Pe suporturile** din compartimentul de răcire (de sus în jos): produse de brutărie, mâncăruri gătite, produse lactate, carne și cârnați
- **În cutiile de legume:** legume, salată, fructe
- **În ușa** (de sus în jos): unt, brânză, ouă, tuburi, sticle mici, sticle mari, lapte, pungi cu sucuri

Conținut util

Datele privind conținutul util le găsiți în aparatul dvs. pe plăcuța de tip.

Dotare

Nu la toate modelele

Compartimentul de păstrare la rece (Chiller)

Figura 5

Trageți fundul compartimentului spre față, clapeta se deschide.

În compartimentul de păstrare la rece se obțin temperaturi mai joase decât în compartimentul de răcire. Pot apare și temperaturi sub 0 °C.

Ideal pentru păstrarea de pește, carne și cârnați. Nu este indicat pentru salate, legume și alimente sensibile la frig.

Suportul pentru sticle

Figura 6/Figura 7

În suportul pentru sticle pot fi păstrate sticlele în siguranță. Suportul este variabil.

Suportul pentru cutii (de tablă)

Figura 8

Pentru a scoate cutiile, acestea se ridică de jos.

Congelarea de alimente proaspete

Congelarea de alimente

Dacă vrem să congelăm alimente, vom folosi numai alimente proaspete, ireproșabile.

Pentru congelare sunt indicate:

Produce de carne și cărnați, pui, vânat, pește, legume, verdețuri, fructe, aluaturi, pizza, alimente preparate, resturi de alimente, gălbenuș de ou și albuș de ou.

Nu sunt indicate pentru congelare:

Ouă întregi în coajă, smântână și maioneză, salate din frunze, ridichi de lună, ridichi de lună, ridichi și ceapă

Opărirea legumelor și fructelor

Pentru ca să se păstreze culoarea, gustul, aroma și vitamina "C", legumele și fructele ar trebui opărite înainte de congelare.

La opărire legumele și fructele se scufundă puțin în apă clocotită.

Literatură privind congelarea în care este descrisă și opărirea se găsește în librării.

Ambalarea alimentelor

1. Se pun alimentele în ambalaj.
2. Se scoate complet aerul prin apăsare.
3. Se închide ambalajul etans.
4. Se înscripționează ambalajul cu conținutul și data congelării.

Sunt neindicate pentru ambalare:

hârtia de ambalaj, hârtia de pergament, celofanul, pungile de gunoi, pungi folosite de la cumparaturi.

Ambalaje indicate:

folii din material plastic, folii-tub din polietilena, folii din aluminiu, cutii de congelare.

Găsiți aceste produse în comerțul de specialitate.

Pentru închidere sunt indicate:

inele de cauciuc, clipsuri din material plastic, fire pentru legat, benzi adezive rezistente la rece sau altele asemănătoare.

Puteți lipi pungile și folia-tub din polietilenă cu un aparat de sudat folii.

Congelarea și păstrarea

Cumpărarea de produse congelate

- Verificați ambalajul, dacă nu este deteriorat.
- Verificați data de valabilitate.
- Temperatura de răcire în lada frigorifică de vânzare trebuie să fie mai scăzută de -18°C . Dacă nu, se reduce perioada de valabilitate a produselor congelate.
- Alimentele congelate se vor transporta pe cât posibil într-o geantă izolată și se vor pune repede în compartimentul de congelare.

Păstrarea produselor congelate

Dacă trebuie congelate multe alimente, puteți scoate clapeta din partea de sus a compartimentului de congelare și suporturile intermediare.

Pentru a nu împiedica circulația aerului în aparat, nu se vor stivui alimentele peste limita de stivuire.

Producerea de cuburi de gheață

Figura 9

Se umple tava pentru gheata cu $\frac{3}{4}$ apă și se așază pe fundul compartimentului de congelare. Tava de gheață bine înghețată se va desprinde numai cu obiecte neascuțite (coadă de lingură).

Pentru desprinderea cuburilor de gheață se ține puțin tăvița sub apă curentă rece sau se vântură ușor.

Figura 10

1. Se scoate tava pentru gheața, se umple $\frac{3}{4}$ cu apă și se introduce din nou.
2. Când cuburile au înghețat, se rotesc de mai multe ori spre dreapta și apoi se da drumul la mânerul rotativ al tăvii pentru gheață. Cuburile de gheața se desprind și cad în vasul de rezervă.
3. Se scot cuburile de gheață din vasul de rezervă.

Supercongelarea

Dacă alimentele stau deja un timp în compartimentul de congelare, cu câteva ore înainte de a se pune în congelator alimentele noi se va porni "supercongelarea". În general sunt suficiente 4–6 ore.

Dacă trebuie folosită capacitatea de congelare maximă, sunt necesare 24 de ore. Cantități mai mici de alimente (până la 2 kg) pot fi congelate fără supercongelare.

Pentru pornire se apasă tasta de supercongelare **Figura 2/4**.

Supercongelarea se oprește automat după cel mai târziu $2\frac{1}{2}$ zile.

Capacitatea de congelare maximă

Alimentele trebuie să fie înghețate pe cât posibil de repede și până la miez. Numai așa se păstrează vitaminele, valoarea nutritivă, aspectul și gustul. De aceea nu trebuie depășită capacitatea maximă de congelare a aparatului dvs.

Capacitatea de congelare

Date privind capacitatea de congelare maximă în 24 de ore o găsiți pe plăcuța tipului.

Dezghețarea produselor congelate

În funcție de felul și scopul de utilizare se poate alege una din următoarele posibilități:

- la temperatura camerei,
- în compartimentul de răcire,
- într-un cuptor, cu sau fără ventilator de aer cald,
- în cuptorul cu microunde.

Indicație

Produsele dezghețate nu se vor congela din nou. Ele pot fi din nou congelate abia după gătire (fierbere sau prăjire).

Durata maximă de păstrare a produselor congelate nu trebuie folosită în totalitate.

Oprirea și scoaterea din funcțiune a aparatului

Se oprește aparatul

Se apasă. tasta PORNIT/OPRIT
Figura 2/1.

Scoaterea din funcțiune a aparatului

Dacă nu folosiți aparatul pentru mai mult timp:

1. se scoate ștecărul din priză.
2. Curățați aparatul
3. Lăsați ușile aparatului deschise.

Curățirea aparatului

1. Se trage ștecărul sau se scoate siguranța.
2. Garnitura ușii se șterge numai cu apă curată și apoi se freacă bine până devine uscată.
3. Curățați aparatul cu apă caldută și puțin detergent.
4. După curățire: aparatul se conectează din nou și se porneste.

Atenție!

Nu folosiți materiale de curățat și soluții cu conținut de nisip sau de acid.

Apă de curățare nu trebuie să ajungă în

- sliturile de deschidere din partea din față a fundului compartimentului de congelare,
- bordul de operare /regulatorul de temperatură,
- și iluminare.

Nu curățați niciodată suporturile și vasele în detergent în mașină de spalat vase. Piese se pot deforma!

Economisirea de energie

- se instalează aparatul într-o cameră uscată, cu capacitate de aerisire, nu direct în soare sau în apropierea unei surse de căldură (de ex. calorifer, plită). În caz contrar se va folosi o placă de izolare.
- Mâncărurile și băuturile calde se vor lăsa să se răcească în afara aparatului.
- Produsele congelate se vor pune în compartimentul de răcire pentru dezghețare. Răceala produselor congelate se folosește la răcirea alimentelor.
- Ușa aparatului se va deschide pentru un timp cât mai scurt posibil.
- Partea din spate a aparatului ar trebui ocazional curățită cu un aspirator sau o pensulă pentru a se evita un consum mai mare de curent.

Zgomote în timpul funcționării

Zgomote perfect normale

Bâzâit – agregatul frigorific funcționează.

Zgomote de bolboroseală, zumzete, gălgâială – substanța frigorifică curge prin țevi.

Clic – motorul pornește sau se oprește.

Trosnituri – are loc dezghețarea automată.

Zgomote, care se pot înlătura ușor

Aparatul nu este nivelat.

Vă rugăm să egalizați aparatul cu ajutorul unei bule cu aer. Folosiți pentru aceasta picioarele cu șuruburi sau puneți ceva dedesubt.

Aparatul "se sprijină de ceva"

Mutați aparatul de la mobilele sau aparatele de care se sprijină.

Sertarele, coșurile sau suprafețele de păstrare se clatină sau sunt înțepenite

Verificați vă rog părțile care pot fi scoase și eventual introduceți-le din nou.

Vasele se ating

Așezați vă rog sticlele sau vasele puțin depărtate între ele.

Înlăturarea de defecțiuni mici

Înainte de a chema serviciul clienți:

Verificați dacă puteți să înlăturați singur defecțiunea în baza următoarelor indicații.

Dvs. trebuie să suportați costurile de consultanță ale serviciului clienți și în timpul perioadei de garanție!

Defecțiunea	Cauza posibilă	Ajutor
Iluminarea nu funcționează.	Becul este defect.	Se schimbă becul Figura 11 <ol style="list-style-type: none"> Se trage ștecărul sau se scoate siguranța. Se schimbă becul (bec de schimb max .15w, curent alternativ de 220-240 V, soclu E14).
	Înterupătorul de lumină este înțepenit. Figura 2/6	Verificați dacă poate fi mișcat.
Temperatura în compartimentul de răcire este prea scăzută	Temperaturi de congelare mai scăzute pot provoca temperaturi mai scăzute și în compartimentul de răcire. Acest lucru se datorează tehnicii frigorifice.	Reglați temperatura în compartimentul de răcire ceva mai sus. Dacă acest lucru nu este suficient, de ex. în cazul unei temperaturi prea scăzute a camerei, urcați puțin și temperatura de congelare.
Nu se aprinde nici o lampă de semnalizare.	Cădere de curent; a sărit siguranța; ștecărul de rețea nu este bine fixat.	Verificați dacă există curent. Siguranța trebuie să fie în funcțiune.
Temperatura în compartimentul de congelare este prea ridicată.	<ul style="list-style-type: none"> Ușa congelatorului este deschisă. Orificiile de aerisire sunt acoperite. În congelator au fost puse prea multe alimente deodată. 	Închideți ușa. Asigurați aerisirea. Nu depășiți capacitatea de congelare.

Defecțiunea	Cauza posibilă	Ajutor
Ușa compartimentul de congelare a fost deschisă mult timp; nu se mai atinge temperatura necesară.	Vaporizatorul (producătorul de frig) în sistemul Nofrost este acoperit cu prea multă gheață, astfel că nu se mai dezgheață automat.	<p>Pentru dezghețarea vaporizatorului se scot produsele congelate cu sertarele și se depozitează bine izolate într-un loc răcoros.</p> <p>Se oprește aparatul și se îndepărtează de perete. Ușa aparatului se lasă deschisă.</p> <p>După cca. 20 minute apa de dezghețare începe să curgă în tava de evaporare. Pentru a evita în acest caz revărsarea tăvii de evaporare, se absoarbe apa de dezghețare cu un burete</p> <p>Dacă nu se mai curge apă de dezghețare în tava de evaporare, vaporizatorul s-a dezghețat. Se curăță interiorul. Se repune aparatul în funcțiune.</p>

Serviciul clienți

Un serviciu clienți din apropierea dvs. îl găsiți în cartea de telefon sau în specificația serviciilor pentru clienți. Vă rugăm să indicați serviciului clienți numărul produsului (E-Nr.) și numărul de fabricație (FD) al aparatului.

Aceste date le găsiți pe plăcuța de tip.

Figura 12

Vă rugăm ajutați prin numirea numărului de produs și de fabricație ca să se evite deplasări inutile. Economisiți cheltuielile suplimentare în legătură cu aceste deplasări.

Указания по утилизации

Утилизация упаковки

Упаковка защищает Ваш бытовой прибор от транспортных повреждений. Все используемые в качестве упаковки материалы не наносят вреда окружающей среде и пригодны для вторичного использования. Внесите, пожалуйста, свой вклад в дело защиты окружающей среды, сдав упаковку на экологичную утилизацию.


Информацию об актуальных методах утилизации Вы можете получить у Вашего торгового агента или в органах коммунального управления по месту Вашего жительства.

Утилизация старого холодильника

Отслужившие свой срок холодильники нельзя рассматривать как ненужный мусор! Благодаря экологичной утилизации из них удается получить ценное сырье.



Этот бытовой электроприбор имеет обозначение

 в соответствии с указаниями Директивы ЕС 2002/96/EG относительно отслуживших свой срок электрических и электронных приборов (waste electrical and electronic equipment – WEEE). В этом документе содержатся предписания относительно правил приема и утилизации отслуживших свой срок приборов, действующих в рамках ЕС.

Предупреждение

В случае с отслужившими свой срок холодильниками:

1. Извлеките вилку из розетки.
2. Отрежьте сетевой шнур и уберите его подальше вместе с вилкой.

В холодильной установке содержится хладагент, а в изоляции холодильника – газы, утилизация которых должна быть проведена квалифицированно. Хладагент и газы должны подвергаться специальной утилизации. Трубки контура, по которому циркулировал хладагент, ни в коем случае не должны быть повреждены до начала утилизации.

Указания по безопасности и предупреждения

Прежде чем ввести холодильник в эксплуатацию

Внимательно прочтите инструкцию по монтажу и эксплуатации! В ней содержится важная информация по установке, использованию и техобслуживанию холодильника. Сохраните всю документацию для позднейшего использования или на случай передачи ее следующему владельцу холодильника.

Техническая безопасность

- В холодильнике содержится незначительное количество экологически чистого, но воспламеняющегося хладагента R600a. Следите, пожалуйста, за тем, чтобы при транспортировке или монтаже холодильника не были повреждены трубки контура, по которому циркулирует хладагент. Попавшие наружу брызги хладагента могут воспламениться или вызвать воспаление глаз.

При повреждениях

- Не подносите близко к бытовому электроприбору открытый огонь или какие-либо другие источники воспламенения,
- Извлеките вилку из розетки,
- хорошо проветрите помещение в течение нескольких минут,
- сообщите о повреждениях в сервисную службу.

Чем большее количество хладагента содержится в холодильнике, тем больше должно быть помещение, в котором холодильник установлен. В слишком маленьких помещениях при утечке хладагента может образоваться горючая смесь паров хладагента с воздухом.

На каждые 8 г хладагента должен приходиться как минимум 1 м³ помещения. Количество хладагента, содержащееся в Вашем холодильнике, приведено в фирменной табличке, расположенной внутри холодильника.

- Замена сетевого шнура и прочие ремонтные работы должны выполняться только специалистами сервисной службы. Так как неквалифицированно выполненные установка и ремонт электроприбора могут превратить его в источник серьезной опасности для пользователя.

При использовании

- Никогда не включайте внутри бытового прибора какие-либо другие электроприборы (напр., нагревательные приборы, электрические мороженицы и пр.).
Взрывоопасность!
- Никогда не проводите размораживание или чистку холодильника с помощью парочистителя! Пар может попасть на электрические детали и вызвать короткое замыкание. **Опасность поражения электрическим током!**
- Нельзя хранить в холодильнике продукты в аэрозольных упаковках с воспламеняющимися рабочими газами и взрывоопасные вещества.
Взрывоопасность!
- Нельзя вставать или опираться на цокольную панель, выдвижные механизмы, дерцы холодильника и прочие элементы его конструкции.

- Перед тем как начать размораживание и чистку холодильника, извлеките вилку из розетки или выключите предохранитель. Никогда не тяните за сетевой шнур холодильника, беритесь только за штепсельную вилку!
- Неразбавленный спирт можно хранить в холодильнике только в плотно закрытой, установленной вертикально посуде.
- Следите за тем, чтобы на пластмассовые детали холодильника и на уплотнение его дверцы не попадали жиры или масла. Иначе они могут стать пористыми.
- Никогда не закрывайте и ничем не загораживайте вентиляционные отверстия электроприбора.
- В морозильном отделении нельзя хранить жидкости в бутылках или жестяных банках (особенно газированные напитки). Бутылки и банки могут лопнуть!
- Никогда не берите замороженные продукты из морозильного отделения сразу в рот.
Опасность обмороживания!
- Избегайте продолжительного контакта рук с замороженными продуктами, льдом или трубками испарителя и т. д.
Опасность обмороживания!
- Слой инея и примерзшие к стенкам морозильника продукты нельзя соскребать ножом или какими-либо острыми предметами. Тем самым Вы можете повредить трубки, по которым циркулирует хладагент. Брызги хладагента могут воспламениться или, попав в глаза, вызвать их воспаление.

Дети в домашнем хозяйстве

- Упаковку и ее составные части нельзя отдавать детям. Так как не исключена опасность удушья, которой дети подвергаются, закрывшись в картонной коробке или запутавшись в полиэтиленовой пленке!
- Холодильник – это не игрушка для детей!
- Для холодильника с дверным замком: храните ключ от замка в недоступном для детей месте!

Общие определения

Холодильник предназначен

- для охлаждения и замораживания продуктов питания,
- приготовления пищевого льда.

Холодильник предназначен для использования в домашнем хозяйстве.

Согласно требованиям Директивы ЕС 89/336/ЕЕС, холодильник при работе не создает помех радиоприему.

Контур циркуляции хладагента проверен на герметичность.

Данный холодильник отвечает соответствующим требованиям Предписаний по технике безопасности для электрических приборов (EN 60335/2/24).

Установка

Для установки холодильника подходит сухое, хорошо проветриваемое помещение. Проследите за тем, чтобы на холодильник не попадали прямые солнечные лучи. Кроме того, он не должен находиться в непосредственной близости от таких источников тепла как, например, электроплита, радиатор отопления и пр. Если этого не удастся избежать, то следует воспользоваться подходящей плитой из изолирующего материала или расположить холодильник у источника тепла на максимально допустимом расстоянии:

до электроплиты 3 см,
до плиты на жидком топливе или угле 30 см.

Холодильники с накладными ручками должны располагаться как минимум на расстоянии 55 мм от стены, с тем чтобы их дверцу можно было открыть на 90°.

Изменение направления открывания дверцы

Мы рекомендуем поручить эту операцию специалистам нашей Службы сервиса.

Перед началом реконструкции извлеките вилку из розетки или выключите предохранитель.

Внимание! Осторожно положите холодильник на спину.

Выполняйте монтаж в последовательности, определяемой цифрами на.

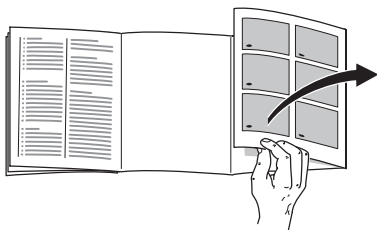
1. Замена дверной ручки. **Рисунок 1/В**
2. Изменение направления открывания дверцы. **Рисунок 1/А**

Выравнивание прибора

Рисунок 3

Поставьте прибор в предназначенное для него место и выровняйте его. Для регулировки винтовых ножек по высоте воспользуйтесь гаечным ключом.

Знакомство с ХОЛОДИЛЬНИКОМ



Разверните, пожалуйста, последнюю страницу с рисунками.

Данная инструкция по эксплуатации действительна для нескольких моделей холодильников.

Поэтому не на всех рисунках инструкции изображен именно Ваш холодильник.

Пример оснащения

Рисунок 2

(не во всех моделях)

- 1-4 Панель управления
- 5 Регулятор температуры в холодильном отделении
- 6 Приспособление для приготовления пищевого льда
- 7 Емкость для хранения кубиков пищевого льда
- 8 Выключатель освещения
- 9 Холодильная камера (Chiller)
- 10 Отверстие для выхода воздуха
- 11 внутреннее освещение
- 12 Полки в холодильном отделении
- 13 Ящик для овощей и фруктов

- 14 Винтовые ножки
- 15 Полка для яиц
- 16 Полка для тубиков и маленьких баночек
- 17 Полка для маленьких бутылок
- 18 Полка для больших бутылок

Панель управления

Рисунок 2

- 1 Кнопка включения/выключения
- 2 Кнопка установки температуры в морозильном отделении

Диапазон регулирования от -16°C до примерно -24°C .

Нажимайте на кнопку до тех пор, пока не засветится лампочка под необходимым Вам значением температуры. Заданное в последнюю очередь значение записывается в память.

- 3 Лампочки индикации температуры в морозильном отделении

Цифры рядом с лампочками показывают температуру в $^{\circ}\text{C}$. Светящаяся лампочка показывает установленную температуру.

- 4 Кнопка «super»-замораживания

Эта кнопка служит для включения и выключения функции «super»-замораживания.

Эта лампочка загорается при включении функции «super»-охлаждения.

Температура окружающей среды и вентиляция

Климатическая группа приведена в фирменной табличке. Она показывает, в каком диапазоне значений температуры окружающей среды можно эксплуатировать бытовой прибор.

Климатическая группа	Допустимая температура окружающей среды
SN	+10 °С до 32 °С
N	+16 °С до 32 °С
ST	+18 °С до 38 °С
T	+18 °С до 43 °С

Вентиляция

Рисунок 4

У задней стенки холодильника воздух нагревается. Нагретый воздух должен иметь возможность беспрепятственно подниматься вверх. Иначе холодильный агрегат должен будет работать с повышенной нагрузкой. А это повышает расход электроэнергии. Поэтому: никогда не закрывайте и ничем не загораживайте вентиляционные отверстия холодильника!

Подключение холодильника

После установки холодильника следует подождать как минимум полчаса и только потом вводить его в эксплуатацию. Так как не исключена возможность, что во время транспортировки холодильника имеющееся в компрессоре масло попало в систему охлаждения.

Перед вводом холодильника в эксплуатацию в первый раз следует почистить его изнутри (смотрите раздел Чистка).

Электрическая розетка должна быть легко доступна.

Холодильник следует подключать к сети переменного тока с параметрами 220–240 В/50 Гц через установленную согласно предписаниям розетку с защитным контактом. Электрическая розетка должна быть защищена предохранителем, рассчитанным на ток 10 А или выше.

В случае с холодильниками, которые будут эксплуатироваться в неевропейских странах, необходимо проследить, чтобы значение напряжения и вид тока, приведенные на типовой табличке, совпадали с параметрами Вашей электросети. Типовая табличка расположена внутри холодильника слева внизу. Если возникнет необходимость в замене сетевого шнура, то это должно быть выполнено квалифицированным специалистом.

Предупреждение!

Ни в коем случае нельзя подключать холодильник к электронным энергоэкономичным штекерам или инверторам, которые преобразуют постоянный ток в переменный с напряжением 230 В (например, солнечные батареи, судовые электрические установки).

Включение холодильника

Нажмите кнопку включения/выключения **рисунок 2/1**. Холодильник начнет производить холод.

Лампочка внутреннего освещения холодильного отделения светится при открытой дверце.

На заводе-изготовителе была выполнена следующая базовая настройка прибора:

Холодильное отделение: +4 °С

Полезный объем морозильника составляет: -18 °С

Указания по эксплуатации

- Благодаря полностью автоматической системе «Nofrost» стенки морозильного и холодильного отделений не покрываются льдом. Поэтому размораживать их больше не нужно.

- Передняя сторона корпуса холодильника местами слегка подогревается, что препятствует образованию конденсата вокруг уплотнения дверцы холодильника.

- Дверцы холодильника открываются под двумя различными углами.

При открывании одной из них может случиться, что вторая дверца немного сдвинется. Это обусловлено особенностями конструкции холодильника и не должно Вас беспокоить.

- Если после закрывания морозильного отделения его дверцу не удастся сразу же открыть, то подождите, пожалуйста, две-три минуты, пока не скомпенсируется создавшееся в морозильнике пониженное давление.

Установка температуры

Холодильное отделение

Переведите регулятор температуры **рисунок 2/5** на одно из установочных значений.

Чем больше установочное значение, тем ниже температура в холодильном отделении.

Мы рекомендуем:

- для продолжительного хранения продуктов питания: устанавливайте регулятор на **среднее** значение,
- на **большое** значение регулятор температуры следует устанавливать лишь на некоторое время, например: при необходимости частого открывания дверцы холодильника, перед загрузкой большого количества свежих продуктов питания в холодильное отделение.

Скоропортящиеся продукты питания рекомендуется хранить при температуре не выше +4 °С.

При установке регулятора в среднее положение температура достигает примерно +4 °С.

Полезный объем морозильника составляет

Настройка может быть изменена, как приведено в описании к панели управления.

Размещение продуктов питания

При загрузке продуктов соблюдайте следующие правила:

- Продукты питания следует хранить в плотной упаковке или в закрытой посуде. В результате останутся неизменными аромат, цвет и свежесть продуктов. Кроме того, исключается впитывание продуктами посторонних запахов, и остаются чистыми пластмассовые детали холодильника.
- Горячие блюда и напитки сначала следует остудить, а потом уже ставить в холодильник.
- Во избежание нарушения циркуляции воздуха, не загромождайте продуктами отверстия для выхода воздуха.

Продукты питания, расположенные непосредственно перед этими отверстиями, могут замерзнуть в потоке холодного воздуха.

Мы рекомендуем располагать продукты питания следующим образом:

- **В морозильном отделении:** свежемороженые продукты, кубики пищевого льда, мороженое.
- **На полках** в холодильном отделении (сверху вниз): хлебобулочные изделия, готовые блюда, молочные продукты, мясо и колбаса
- **В ящике для овощей и фруктов:** овощи, листовые салаты, фрукты.
- **В дверце** (сверху вниз): масло, сыр, яйца, тубики, бутылочки, бутылки, пакеты с молоком и соком.

Полезный объем

Данные, касающиеся полезного объема, Вы сможете найти внутри Вашего бытового прибора в его фирменной табличке.

Специальное оснащение

(не во всех моделях)

Холодильная камера (Chiller)

Рисунок 5

Потяните на себя днище камеры: крышка откроется.

В холодильной камере господствует более низкая температура, чем в холодильном отделении. Температура может опускаться даже ниже 0 °С.

Эти условия идеальны для хранения рыбы, мяса и колбасы. Листовые салаты, овощи и продукты, неустойчивые к воздействию низкой температуры, здесь хранить нельзя.

Полка для бутылок

Рисунок 6/Рисунок 7

На эту полку можно складывать бутылки, не боясь, что они упадут. Держатель можно передвигать.

Диспенсер для консервных банок

Рисунок 8

Чтобы достать консервную банку, ее следует снизу приподнять.

Замораживание свежих продуктов питания

Замораживание продуктов питания

Если Вы хотите заморозить продукты самостоятельно, то для этой цели следует брать только очень свежие, целые продукты.

Замораживать можно:

мясные и колбасные изделия, птицу и дичь, рыбу, овощи, пряные травы, фрукты, кондитерские изделия, пиццу, готовые блюда, съедобные остатки пищи, отдельно желток и белок яйца.

Замораживать нельзя:

целые яйца в скорлупе, сметану и майонез, листовые салаты, редиску, редьку и репчатый лук.

Бланширование овощей и фруктов

Чтобы овощи и фрукты сохранили цвет, вкус, аромат и витамин «С», перед замораживанием их следует бланшировать.

При бланшировании овощи и фрукты опускаются на некоторое время в кипящую воду.

В продаже имеются книги по правильному замораживанию продуктов, в которых приведен и процесс бланширования.

Упаковка продуктов питания

1. Положите продукты в упаковку.
2. Полностью выдавите из упаковки воздух.
3. Герметично закройте упаковку.
4. Сделайте на упаковке надпись, какие продукты в ней хранятся и когда они были заморожены.

В качестве упаковки нельзя использовать:

упаковочную или пергаментную бумагу, целлофан, мешки для мусора, использованные полиэтиленовые пакеты.

В качестве упаковки можно использовать:

пленку из различных синтетических материалов, рукава из полиэтиленовой пленки, алюминиевую фольгу, специальные емкости для замораживания продуктов. Всю эту продукцию Вы найдете в специализированных магазинах

Для закрывания упаковки можно использовать:

резиновые кольца, пластмассовые зажимы, шпагат, морозостойкую клейкую ленту и пр. Мешки и рукава из полиэтиленовой пленки можно заварить с помощью специального сварочного аппарата.

Замораживание и хранение продуктов

Покупка свежемороженых продуктов

- Проверьте упаковку, не повреждена ли она.
- Проверьте, не вышел ли срок хранения продуктов.
- Температура внутри морозильного ларя в магазине должна быть ниже -18°C . Если это не так, то срок хранения свежемороженых продуктов укорачивается.
- Свежемороженые продукты перед транспортировкой следует по возможности сложить в термоизолирующую сумку и дома побыстрее загрузить их в морозильное отделение.

Хранение замороженных продуктов

Если необходимо загрузить большое количество свежих продуктов питания, то можно снять крышку в верхней части морозильного отделения и промежуточную полку.

Во избежание нарушения циркуляции воздуха внутри холодильника, высота сложенных в штабель продуктов не должна превышать предельно-допустимую высоту.

Приготовление кубиков пищевого льда

Рисунок 9

Наполните ванночку для приготовления кубиков льда на $\frac{3}{4}$ водой и поставьте ее на дно морозильного отделения. Если она примерзнет к дну морозильника, то отделять ее можно только каким-либо тупым предметом (например, ручкой ложки).

Чтобы извлечь кубики льда из ванночки, ее можно немного подержать в проточной воде или слегка изогнуть.

Приспособление для приготовления пищевого льда

(не во всех моделях)

Рисунок 10

1. Извлеките ванночку для приготовления кубиков льда, наполните ее на $\frac{3}{4}$ водой и снова установите на место.
2. Когда вода замерзнет, поверните ручки ванночки несколько раз вправо и затем отпустите. Кубики льда отсоединятся от ванночки и упадут в емкость, предназначенную для их хранения.
3. Теперь кубики льда можно достать из этой емкости.

«Super»-замораживание

Если в морозильном отделении уже хранятся продукты питания, то за несколько часов до загрузки свежих продуктов следует включить «super»-замораживание. В общем и целом достаточно 4–6 часов.

Если будет использоваться макс. допустимая производительность замораживания, то потребуется 24 часа. Небольшие количества продуктов питания (до 2 кг) можно замораживать без включения «super»-замораживания.

Для включения функции «super»-замораживания нажмите на кнопку «super» **рисунок 2/4**.

«Super»-замораживание выключается автоматически самое позднее через 2,5 дня.

Макс. производительность замораживания

Продукты питания должны как можно скорее промерзнуть до самой середины. Так как только в этом случае в продуктах сохраняются витамины и питательные вещества, а также первозданный вид и вкус продуктов. Поэтому загружать за один раз следует только такое количество продуктов, которое соответствует макс. производительности замораживания.

Производительность замораживания

Данные по макс. производительности замораживания в течение 24 часов Вы найдете в фирменной табличке.

Размораживание продуктов

В зависимости от вида и дальнейшего использования существует несколько вариантов размораживания продуктов:

- при комнатной температуре,
- в холодильном отделении,
- в электрическом духовом шкафу, с обдувом горячим воздухом или без,
- в микроволновой печи.

Указание

Подтаявшие или полностью размороженные продукты нельзя снова замораживать. Сначала их следует сварить или поджарить (приготовить какие-либо блюда) и затем уже эти готовые блюда можно снова заморозить.

Но замороженные блюда уже нельзя хранить так долго, как свежие продукты, из которых они были приготовлены.

Выключение и вывод холодильника из эксплуатации

Выключение холодильника

Нажмите кнопку включения/выключения **Рисунок 2/1**.

Вывод холодильника из эксплуатации

Если Вы продолжительное время не будете пользоваться холодильником:

1. Извлеките вилку из розетки
2. Проведите чистку холодильника
3. Оставьте дверцу холодильника открытой.

Чистка холодильника

1. Извлеките вилку из розетки или выключите предохранитель!
2. Уплотнение дверцы холодильника следует лишь протереть тряпкой, смоченной в чистой воде, и затем тщательно протереть ее насухо.
3. Проводите чистку холодильника с использованием теплой воды, добавив в нее немного средства для мытья посуды вручную.
4. После чистки снова подключите холодильник к сети и включите его.

Внимание!

Не пользуйтесь чистящими средствами, содержащими песок или кислоты, и растворителями.

Используемая для протирки вода не должна попасть

- в прорези, имеющиеся в передней части днища морозильного отделения,
- на панель управления / в регулятор температуры и
- в систему освещения.

Никогда не мойте полки холодильника в посудомоечной машине. Иначе они могут деформироваться!

Как сэкономить электроэнергию

- Холодильник следует установить в сухом, хорошо проветриваемом помещении; он не должен стоять на солнце или вблизи источника тепла (например, радиатора отопления, электроплиты). Иначе следует воспользоваться изолирующей плитой.
- Горячие блюда и напитки следует остудить за пределами холодильника.
- Для размораживания положите замороженные продукты в холодильник. Используйте холод, исходящий от замороженных продуктов, для охлаждения продуктов.
- Закрывайте дверцу холодильника как можно скорее.
- Во избежание повышенного потребления электроэнергии заднюю стенку холодильника следует время от времени чистить пылесосом или кисточкой.

Рабочие шумы

Совершенно нормальные шумы

Гудение: работает холодильный агрегат.

Бульканье или жужжание: хладагент течет по трубкам.

Щелчки: двигатель включается или выключается.

Потрескивание – происходит автоматическое размораживание.

Шумы, которые легко устранить

Прибор стоит неровно

Выровняйте его, пожалуйста, с помощью ватерпаса. Для этого отрегулируйте по высоте винтовые ножки или подложите что-нибудь под прибор.

Прибор «прислонился»

Отодвиньте его, пожалуйста, от расположенной рядом мебели или других приборов.

Выдвижные ящики, корзинки или полки качаются или их заклинило.

Проверьте, пожалуйста, как установлены съемные детали и при необходимости расположите их правильно.

Емкости соприкасаются друг с другом

Немного отодвиньте, пожалуйста, бутылки или емкости друг от друга.

Как устранить самостоятельно мелкие неисправности

Прежде чем вызвать Службу сервиса:

Проверьте, не сможете ли Вы устранить неполадки самостоятельно с помощью приведенных ниже рекомендаций.

Так как Вам придется оплачивать вызов специалистов Службы сервиса для консультации самостоятельно – даже во время гарантийного срока!

Неисправность	Возможная причина	Устранение
Освещение не функционирует.	Перегорела лампочка накаливания.	<p>Замените лампочку Рисунок 11</p> <ol style="list-style-type: none"> 1. Извлеките вилку из розетки или выключите предохранитель. 2. Замените лампочку (Параметры запасной лампочки, 220–240 В переменный ток, цоколь E14).
	Выключатель освещения заклинило. Рисунок 2/6	Проверьте, можно ли его подвигать.

Неисправность	Возможная причина	Устранение
Температура в холодильном отделении слишком низкая.	Более низкая температура в морозильном отделении может стать причиной понижения температуры также и в холодильном отделении. Это обусловлено техническими особенностями холодильной системы.	Установите в холодильном отделении более высокую температуру. Если этого недостаточно, например, при слишком низкой температуре окружающей среды, установите также и в морозильном отделении более высокую температуру.
Не горит ни один из индикаторов	Отключили электроэнергию; сработал предохранитель; вилка «болтается» в розетке.	Проверьте, есть ли электроэнергия, включите предохранитель.
В морозильном отделении слишком высокая температура.	<ul style="list-style-type: none">• Открыта дверца морозильного отделения.• Закрыты вентиляционные отверстия.• В морозильное отделение было загружено за один раз слишком много свежих продуктов питания.	Закройте дверцу. Обеспечьте надежную вентиляцию холодильника. Загружайте морозильное отделение с учетом макс. производительности замораживания.

Неисправность	Возможная причина	Устранение
<p>Дверца морозильного отделения была слишком долго открытой; установленная температура больше не достигается.</p>	<p>Испаритель (производитель холода) в системе «Nofrost» слишком сильно обледенел, из-за чего он больше не может оттаивать полностью автоматически.</p>	<p>На время размораживания испарителя необходимо извлечь замороженные продукты вместе с ящиками и положить их на хранение в прохладное место, позаботившись об их хорошей теплоизоляции.</p> <p>Выключите холодильник и отодвиньте его от стены. Оставьте дверцу холодильника открытой.</p> <p>Примерно через 20 минут талая вода начнет стекать в поддон для испарения, расположенный на задней стенке холодильника. Во избежание переливания талой воды через край поддона испарителя следует несколько раз собрать излишки воды помощью губки.</p> <p>Когда вода перестает стекать в поддон для испарения, испаритель оттаял. Проведите чистку холодильника изнутри. Введите холодильник в эксплуатацию.</p>

Служба сервиса

Ближайший специализированный сервисный центр Вы сможете найти по телефонной книге или перечню Служб сервиса. Назовите сотрудникам сервисного центра номер изделия (E-Nr.) и заводской номер (FD) Вашего бытового прибора.

Эти данные Вы найдете в фирменной табличке **Рисунок 12**

Помогите, пожалуйста, избежать ненужных выездов специалистов, правильно указав заводской номер и номер изделия. Тем самым Вам удастся сэкономить связанные с вызовом затраты.

Рекомендації з утилізації


Утилізація упаковки

Упаковка захищає Ваш прилад від пошкоджень під час транспортування. Всі використані для упаковки матеріали – нешкідливі для навколишнього середовища і можуть використовуватися повторно. Будь ласка підтримайте нас: Утилізуйте упаковку у відповідності із екологічними нормами.

За інформацією про актуальні шляхи утилізації зверніться будь ласка до свого спеціалізованого торговця або до адміністрації своєї громади.

Утилізація старого приладу

Старі прилади – це не просто відходи! Шляхом екологічної утилізації із них можна отримати знову цінну сировину.

 Даний прилад позначений у відповідності із Директивою Європейського Союзу 2002/96/EG про утилізацію електричного та електронного устаткування (waste electrical and electronic equipment – WEEE). Директива визначає порядок збору та утилізації старих приладів на території усіх країн ЄС.

Застереження

Для приладів, які вийшли із експлуатації

1. Витягніть штепсельну вилку.
2. Переріжте електропровід і викиньте його разом із штепсельною вилкою.

Холодильники містять холодильні засоби і гази в ізоляції. Холодильні засоби та гази підлягають спеціалізованій утилізації. Слідкуйте за тим, щоб труби системи холодної циркуляції не були пошкоджені до належної утилізації.

Рекомендації з дотримання безпеки та застереження

Перед початком експлуатації приладу

Прочитайте уважно інструкцію з експлуатації та установки! Інструкція містить важливу інформацію про установку, експлуатацію приладу та догляд за ним.

Зберігайте всю документацію для майбутнього використання або для наступного власника приладу.

Технічна безпека

- Даний прилад містить в незначній кількості горючий холодильний засіб R600a з високою екологічною сумісністю. Під час транспортування та установки слід пильнувати, щоб труби системи холодильної циркуляції не були пошкоджені. Бризки холодильного засобу можуть призвести до пошкоджень очей або зайнятися.

У разі пошкодження

- Уникайте відкритого вогню та джерел займання,
- Витягніть штепсельну вилку,
- Провітріть добре декілька хвилин приміщення,
- Проінформуйте службу сервісу.

Чим більше холодильного засобу у приладі, тим більше повинно бути приміщення, де стоїть прилад. У замалих приміщеннях у разі нещільності може утворитися горюча суміш із газу та повітря.

На 8 г холодильного засобу повинно приходиться принаймні 1 м³ приміщення. Кількість холодильного засобу в Вашому приладі вказана на табличці з технічними даними всередині приладу.

- Заміна електропроводу та інші ремонтні роботи дозволяється виконувати лише службі сервісу. Неналежним чином виконані установка та ремонтні роботи можуть створити значну небезпеку для користувача.

Під час експлуатації

- Ні в якому разі не використовуйте усередині приладу електроприлади (напр., нагрівальні прилади, електроприлади для приготування морозива і т.п.) **Небезпека вибуху!**
- Ні в якому разі не використовуйте для чистки або розмороження очисну машину з паром! Пара може потрапити на електричні деталі та спричинити коротке замикання. **Небезпека удару струмом!**
- Не зберігайте в приладі продукти з горючими газами (напр., розпилювачі) та вибухові речовини. **Небезпека вибуху!**
- Цоколь, висувні елементи, дверцята і т.д. не використовуйте поза призначенням – не спирайтеся і не ставайте на них.
- Перед розмороженням та чисткою витягніть штепсельну вилку із розетки або вимкніть запобіжники. Витягайте штепсельну вилку, тримаючи її за штепсель, а не за електрокабель.
- Високопроцентний алкоголь слід зберігати лише щільно закритим і у вертикальному положенні.
- Не допускайте потрапляння олії та жиру на пластмасові деталі і ущільнення дверцят. вони можуть стати пористими.
- Ні в якому разі не прикривайте і не заставляйте отвори приладу для циркуляції повітря.
- Не зберігайте в морозильній камері пляшки та банки з рідинами (зокрема напої з вуглекислою). Пляшки і банки можуть лопнути!

- Не кладіть до роту заморожені продукти безпосередньо після виймання із морозильної камери.

Небезпека опіку від обмороження!

- Уникайте тривалого контакту рук із замороженими продуктами, льодом або трубами випарника тощо. **Небезпека опіку від обмороження!**
- Ні в якому разі не зіскоблюйте паморозь чи примерзлі продукти ножом або іншим гострим предметом.
Ви можете пошкодити труби із холодильним засобом. Бризки холодильного засобу можуть зайнятися або призвести до пошкоджень очей.

Діти в домашньому господарстві

- Не дозволяйте дітям гратися з упаковкою та її частинами. Складні картонні коробки та плівки можуть спричинити задушення!
- Прилад – не іграшка для дітей!
- Для приладу з замком для дверей: Тримайте ключ подалі від дітей!

Загальні положення

Прилад придатний

- для охолодження та замороження продуктів харчування,
- для приготування льоду.

Прилад призначений лише для використання в домашньому господарстві.

Прилад відповідає вимогам електромагнітної сумісності Директиви ЄС 89/336/ЕЕС.

Щільність системи холодильної циркуляції перевірена.

Даний виріб відповідає відповідним Вимогам з безпеки електричних приладів (EN 60335/2/24).

Установка

Для установки підходить сухе, провітрюване приміщення. На місце установки не повинні потрапляти прямі сонячні промені; поблизу не повинні знаходитися джерела тепла, як наприклад, плита, радіатор і т.д. Якщо установку біля джерела тепла не обминути, скористуйтеся придатною ізоляційною плиткою або дотримуйтеся мінімальної відстані до джерела тепла:

До електроплит – 3 см.

До плит, які працюють на рідкому паливі або вугіллі, – 30 см.

Прилади з виступаючими ручками слід установлювати на відстані 55 см від стіни зі сторони кріплення дверцят, щоб дверцята могли відкриватися під кутом 90°.

Зміна сторони кріплення дверцят

Ми рекомендуємо поручити зміну сторони кріплення дверцят фахівцям із служби сервісу.

Перед початком робіт витягніть із розетки штепсельну вилку або вимкніть запобіжник.

Увага! Покладіть прилад обережно на бік.

Робочі етапи в порядку нумерації

1. Перестановка ручки дверцят

Малюнок 1/В

2. Зміна сторони кріплення дверцят

Малюнок 1/А

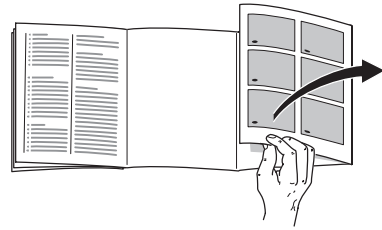
Вирівнювання приладу

Малюнок 3

Установіть прилад на передбаченому місці та вирівняйте його.

Користуйтеся гвинтовим ключем для регулювання гвинтових ніжок.

Ознайомлення з приладом



Розгорніть будь ласка останні сторінки з малюнками. Дана інструкція з експлуатації дійсна для декількох моделей.

Можливі розбіжності у зображенні окремих деталей.

Приклад устаткування

Малюнок 1

(не в усіх моделях)

- 1-4 Панель керування
- 5 Терморегулятор холодильної камери
- 6 Пристрій для приготування льоду
- 7 Контейнер для зберігання кубиків льоду
- 8 Вимикач світла
- 9 Холодильне відділення (чиллер)
- 10 Вентиляційний отвір
- 11 Внутрішнє освітлення
- 12 Полочки холодильної камери
- 13 Контейнер для фруктів та овочів
- 14 Гвинтові ніжки

- 15 Контейнер для яєць
- 16 Полічка для тубиків та невеликих банок
- 17 Підставка для малих пляшок
- 18 Підставка для великих пляшок

Панель керування

Малюнок 2

- 1 Клавіша включення/виключення
- 2 Клавіша регулювання температури – морозильна камера

Установлюється від -16°C до прибл. -24°C .

Натискайте клавішу до тих пір, поки не засвітиться бажана лампочка показника температури. Втримується остання задана температура.

- 3 Лампочки показника температури-морозильна камера

Цифри поряд з лампочками показника температури показують температуру в $^{\circ}\text{C}$. Лампочка, що світиться, показує задану температуру.

- 4 Клавіша суперзамороження

Служить для включення та виключення режиму «суперзамороження».

Лампочка світиться, якщо «суперзамороження» включене.

Звертайте увагу на температуру в приміщенні та вентиляцію

Кліматичний клас" вказаний на таблиці з технічними даними. Він показує за яких температурних умов Ваш прилад можна експлуатувати.

кліматичний клас	допустима температура в приміщенні
SN	$+10^{\circ}\text{C}$ до 32°C
N	$+16^{\circ}\text{C}$ до 32°C
ST	$+18^{\circ}\text{C}$ до 38°C
T	$+18^{\circ}\text{C}$ до 43°C

Вентиляція

Малюнок 4

Повітря за спинкою приладу нагрівається. Нагріте повітря повинно мати можливість виходити без перешкод. В протилежному випадку холодильний агрегат мусить працювати на більшу потужність, що підвищує витрату електроенергії. Тому ні в якому разі не прикривайте отворів для циркуляції повітря!

Підключення приладу

Після установки приладу слід зачекати принаймні $\frac{1}{2}$ години до початку його експлуатації. Під час транспортування масло із компресору могло переміститися в систему охолодження.

Перед початком першої експлуатації прилад слід прочистити всередині (дивіться Чистка).

Штепсельна розетка повинна знаходитися в вільно доступному місці.

Прилад підключати лише до перемінного струму 220–240 V/50 Hz через установлену згідно вказівкам штепсельну розетку. Розетка повинна бути захищена запобіжником 10 А або вище.

У разі використання приладу в країнах поза межами Європи слід перевірити на табличці з технічними даними, чи відповідають задана напруга в мережі та вид струму даним Вашої електромережі. Табличка з технічними даними знаходиться у приладі з лівої сторони знизу. Заміна проводки для підключення в мережу у разі потреби виконується лише фахівцем.

Застереження!

Ні в якому разі не підключайте прилад до електронних енергозаощадливих штепселів та до інверторів, які перетворюють постійний струм в перемінний струм в 230 V (напр., сонячні установки, електромережі на кораблях). Заміна проводки для підключення в мережу у разі потреби виконується лише фахівцем.

Включення приладу

Натисніть клавішу включення/виключення – **Малюнок 2/1**. Прилад починає нагнітати холод.

Внутрішнє освітлення в холодильній камері при відкритій дверці включене.

На заводі в приладі була установлена базисна температура:

Холодильна камера: прибл. + 4 °С.

Морозильна камера: –18 °С.

Рекомендації з експлуатації

- Автоматична система "Nofrost" запобігає утворенню паморози в морозильній та холодильній камері. Розморожувати прилад більш не потрібно.
- Торцеві сторони корпусу частково злегка підігріваються, що запобігає утворенню конденсату в районі ущільнення дверцят.
- Дверцята приладу відкриваються під двома різними кутами. Відчинення одних дверцят приладу може викликати незначний рух других дверцят. Це зумовлено технічними причинами і Вам не слід турбуватися.
- Якщо дверцята не відчиняються зразу після того, як Ви зачинили морозильну камеру, зачекайте дві-три хвилини, поки не компенсується утворений понижений тиск.

Установка температури

Холодильна камера

Терморегулятор **Малюнок 2/5** повернути до певного показника.

Чим вище показник, тим нижче температура в холодильній камері.

Ми рекомендуємо:

- для тривалого зберігання харчових продуктів: установити терморегулятор на **середньому** показнику
- установлюйте регулятор на **високому** показнику лише тимчасово при частому відчиненні дверцят, закладанню великої кількості продуктів до холодильної камери.

Для нетривких продуктів ми рекомендуємо температуру зберігання не вище +4 °С.

При установці терморегулятора на середньому показнику досягається температура прибл. +4 °С.

Морозильна камера

Установлені значення можна змінювати, дивіться опис панелі керування.

Розміщення продуктів харчування

На що слід звернути увагу при розміщенні продуктів:

- Продукти харчування класти найкраще в упакованому вигляді або щільно закритими це допоможе зберегти аромат, колір та свіжість. Крім того це запобігає перейманню смакових властивостей одного продукту іншими та забарвленню пластмасових елементів.
- Теплі страви та напої слід охолодити перед тим, як класти до холодильника.
- Не заставляйте продуктами вентиляційні отвори в холодильній камері, щоб не заважати циркуляції повітря.

Продукти харчування, які зберігаються безпосередньо поряд із вентиляційними отворами, можуть замерзнути під впливом витікаючого повітря.

Ми рекомендуємо розміщувати продукти наступним чином:

- **В морозильному відділенні:** швидкозаморожені продукти, лід та морозиво
- **На полицях** в холодильній камері (зверху вниз): випечені вироби, готові страви, молочні продукти, м'ясо та ковбаса
- **В овочевому контейнері:** овочі, салат, фрукти
- **В дверцятах**(зверху вниз): масло, сир, яйця, тюбики, малі та великі пляшки, молоко, пакети із соком.

Місткість

Дані про місткість Ви знайдете на таблиці з технічними даними на Вашому приладі.

Устаткування

(не в усіх моделях)

Холодильне відділення (чиллер)

Малюнок 5

Днище відділення потягнути вперед – кришка відкривається.

В чиллері температура нижче, чим в холодильній камері. Температура може опускатися навіть нижче 0 °С.

Ідеально підходить для зберігання риби, м'яса та ковбаси. Не придатний для зберігання салатів та овочів і чутливих до низьких температур продуктів.

Підставка для пляшок

Малюнок 6/Малюнок 7

В підставці для пляшок можна надійно розмістити пляшки. Кріплення довільне.

Диспенсер для банок

Малюнок 8

Банку слід трохи підняти вверху, щоб вийняти.

Замороження свіжих продуктів

Як заморозити продукти самому

Для заморожування продуктів вдома використовуйте лише свіжі продукти харчування у бездоганному стані.

Для заморожування придатні:

М'ясні та ковбасні вироби, птиця і дичина, риба, овочі, трави, фрукти, випечені вироби, піца, готові страви, залишки страв, жовток і білок.

Для заморожування непридатні:

Цілі яйця в шкарлупці, сметана і майонез, листові салати, редиска, редька і цибуля.

Бланшування овочів та фруктів

Щоб зберегти колір, смак, аромат і вітамін С овочі та фрукти слід перед заморожуванням бланшувати. При бланшуванні овочі та фрукти кладуться на короткий час в киплячу воду.

Література про заморожування, де описане також бланшування, є в продажі в книжних магазинах.

Упаковка продуктів харчування

1. Покладіть продукти в упаковку.
2. Витисніть повністю повітря.
3. Закрийте щільно упаковку.
4. Напишіть на упаковці вміст та дату заморозки.

Для упаковки непридатні:

пакувальний папір, пергаментний папір, целофан, сміттєві мішки, використані пакети для покупок.

Для упаковки придатні:

пластикові плівки, трубчата плівка із поліетилену, алюмінієва фольга, бокси для заморожування.

Ви можете придбати ці продукти в спеціалізованій торгівлі.

Для закриття упаковки придатні:

гумові кільця, пластмасові затискачі, нитки, стійкі до холоду клейкі стрічки та подібне.

Мішки й трубчата плівка із поліетилену можуть закриватися за допомогою приладу для термосклеювання плівок.

Заморожування та зберігання продуктів

На що слід звернути увагу при купівлі швидкозаморожених продуктів

- Перевірте цілісність упаковки.
- Перевірте строк зберігання.
- Температура в морозильній шафі в магазині повинна бути нижче -18°C . У протилежному випадку строк зберігання скорочується.
- Швидкозаморожені продукти тримайте в холодильній сумці та поспішайте покласти їх вдома до морозильної камери.

Зберігання заморожених продуктів

Щоб розмістити велику кількість продуктів, Ви можете вийняти кришку у верхній частині морозильної камери та проміжну полицю.

Щоб не заважати циркуляції повітря в приладі, продукти не слід складати поверх межі.

Приготування кубиків льоду

Малюнок 9

Заповніть ванночку для льоду на ь водою та покладіть на низ морозильної камери. Примерзлу ванночку відокремлювати лише за допомогою негострих предметів (ручка ложки).

Щоб вийняти заморожені кубики льоду із ванночки, опустіть її на короткий час під проточну воду або перегніть злегка.

Пристрій для приготування льоду

(не в усіх моделях)

Малюнок 10

1. Вийміть ванночку для льоду, заповніть на ь водою та вставте назад.
2. Після того як кубики льоду замерзли, поверніть поворотні ручки ванночок для льоду декілька раз направо й відпустіть. Кубики льоду вивільняються та падають до контейнеру для зберігання.
3. Виймайте льодові кубики із контейнеру для зберігання.

Суперзаморожування

Якщо в морозильній камері вже лежить велика кількість продуктів, тоді за декілька годин перед завантаженням свіжих продуктів слід включити «суперзаморожування». Взагалі достатньо 4–6 годин.

Для використання макс. потужності заморожування потребуються 24 години. Невелику кількість продуктів (до 2 кг) можна заморожувати без суперзаморожування.

Для включення натисніть клавішу суперзаморожування **Малюнок 2/4**.

Суперзаморожування виключається автоматично найпізніше через 2½ доби.

Макс. потужність заморожування

Продукти харчування повинні як можна швидше проморозитися до самої середини тільки таким чином збережуться вітаміни, поживні речовини, вигляд та смак. Тому не слід перевищувати макс. потужності заморожування Вашого приладу.

Потужність заморожування

Дані про макс. потужність заморожування за 24 години Ви знайдете на табличці з технічними даними.

Розмороження заморожених продуктів

В залежності від виду та призначення можна вибрати одну із наступних можливостей:

- при кімнатній температурі
- в холодильнику
- в електричній духовці з тепловою вентиляцією або без
- в мікрохвильовій печі.

Зауваження

Повністю або частково розморожені продукти не заморожуйте знову. Заморожувати продукти знову можна лише після їх переробки до готових страв (у звареному або жареному вигляді).

Заморожені продукти слід вжити до закінчення макс. строку зберігання.

Виключення та зупинка роботи приладу

Прилад виключити

Натисніть клавішу включення/виключення, **Малюнок 2/1**.

Зупинка роботи приладу

Якщо прилад тривалий час Вами не використовується:

1. Витягніть штепсельну вилку
2. Почистіть прилад
3. Залишіть дверцята приладу відкритими.

Чистка приладу

1. Витягніть штепсельну вилку із розетки або виключіть запобіжник.
2. Ущільнення дверцят промивайте лише чистою водою і потім дбайливо витирайте насухо.
3. Прочистіть прилад теплою водою з невеликою кількістю миючого засобу.
4. Після чистки: Прилад підключити знову до мережі та ввімкнути.

Увага!

Не користуйтеся засобами для чистки із піском або кислотами чи розчинниками.

Миюча вода не повинна потрапляти на відкриті прорізи в

- передній частині низу морозильної камери,
- керування / терморегулятор
- та освітлення.

Полички та бокси ні в якому разі не мити в посудомийній машині. Елементи можуть деформуватися!

Заощадження енергії

- Установіть прилад в сухому, добре провітрюваному приміщенні, в захищеному від прямого сонячного проміння місці, де немає поблизу джерела тепла (радіатор і т.д.). В протилежному випадку використовуйте ізоляційну плитку.
- Остудіть теплі страви та напої перед тим, як класти їх до приладу.
- Замороженні продукти класти для розморожування в холодильну камеру. Це дозволить Вам використовувати холод із заморожених продуктів для охолодження продуктів харчування в холодильній камері.
- Намагайтеся якомога менше тримати дверцята відчиненими.
- Стінку приладу час від часу слід чистити пилососом або щіткою, щоб запобігти підвищеному споживанню електроенергії.

Шуми при експлуатації

Звичайні шуми

Гудіння – працює холодильний агрегат

Булькання, дзижчання або клокотання- холодильний засіб тече по трубам.

Клацання – мотор включається або виключається.

Потріскування – йде автоматичне розмороження.

Шуми, які можна легко усунути

Прилад стоїть нерівно

Вирівняйте, будь ласка, прилад за допомогою ватерпаса. установивши гвинтові ніжки відповідним чином або підкладіть щось під низ.

Прилад торкається інших предметів

Відсуньте прилад від меблів чи приладів, до яких прилад доторкується.

Висувні ящики, бокси або полицки хитаються чи затиснуті

Перевірте елементи, які виймаються, та вставте їх за потреби знову.

Посудини торкаються одна одної

Розставте пляшки та посудини трохи подалі один від одного.

Як усунути незначні неполадки самому

Перед викликом служби сервісу:

Перевірте, чи не зможете Ви самі усунути неполадки на основі наступних рекомендацій. За консультацію служби сервісу Ви змушені будете заплатити – навіть під час гарантійного строку!

Неполадка	Можлива причина	Допомога
Внутрішнє освітлення не функціонує.	Лампочка дефектна. Перевірте, чи він рухається. Малюнок 2/6	Замініть лампочку Малюнок 11 1. Витягніть штепсельну вилку із розетки або вимкніть запобіжник. 2. Замініть лампочку лампочка макс. 15 W, 220–240 V перемінного струму, патрон E14). Вимикач світла затиснутий.
Температура в холодильній камері занадто низька.	Низькі температури в морозильній камері можуть спричинити пониження температури в холодильній камері. Це зумовлено технічними умовами охолоджувального процесу.	Установіть в холодильній камері трохи вищу температуру. Якщо цього недостатньо, напр., у разі занадто низької температури в приміщенні, установіть в морозильній камері також вищу температуру.
Не світяться індикатори	Перерва в подачі струму; вимкнувся запобіжник; штепсельна вилка не ввімкнута добре до розетки.	Перевірте, чи є струм, запобіжник повинен бути включеним.

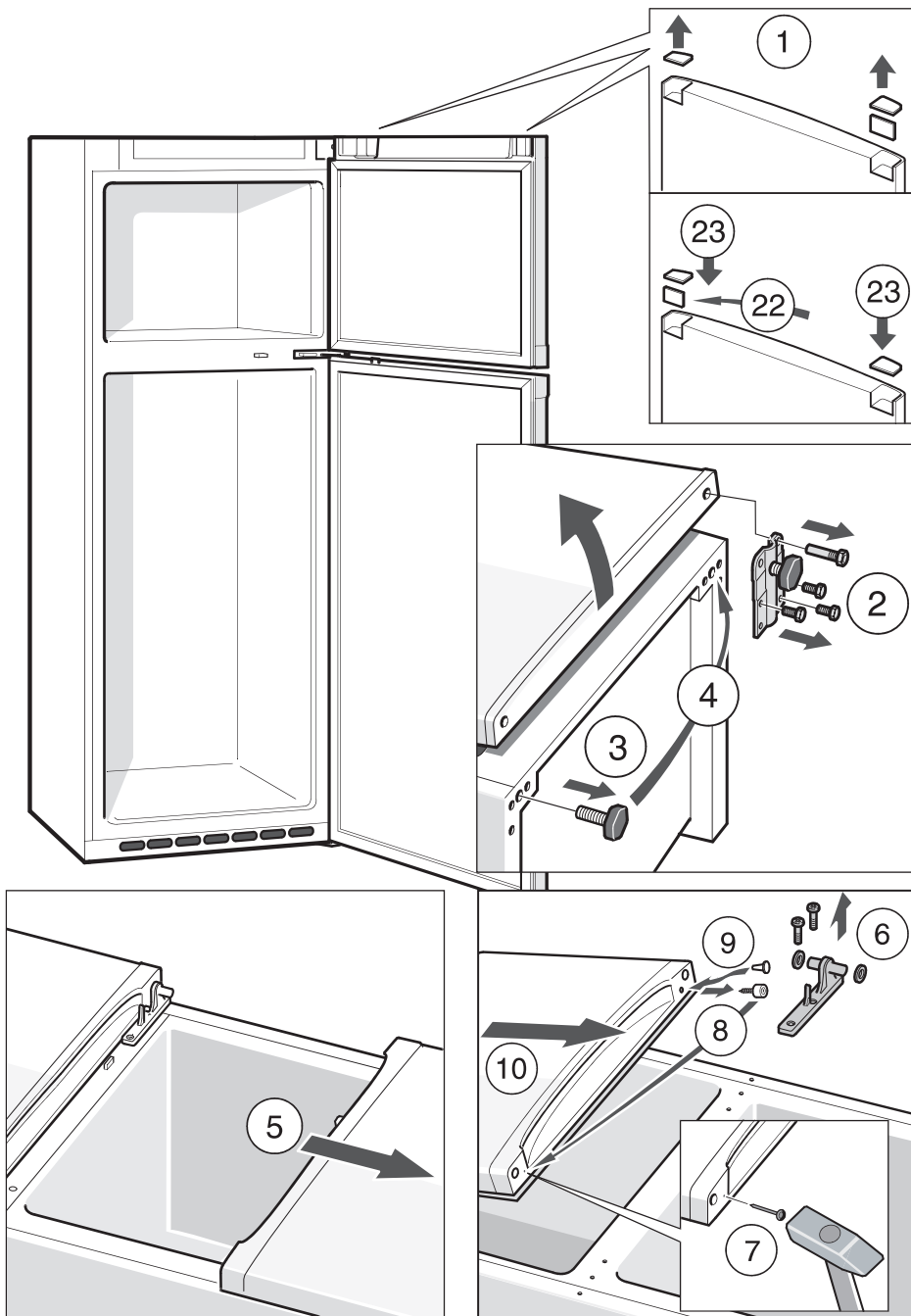
Неполадка	Можлива причина	Допомога
<p>Температура в морозильній камері занадто висока.</p>	<ul style="list-style-type: none"> • Дверцята морозильної камери відчинені. • Отвори для циркуляції повітря закриті. • До морозильної камери покладено водночас занадто багато продуктів. 	<p>Закрийте дверцята.</p> <p>Забезпечте циркуляцію повітря.</p> <p>Не перевищуйте макс. потужності заморозування.</p>
<p>Дверцята морозильної камери були тривалий час відчинені; температура не досягається.</p>	<p>Випарник (генератор холоду) в системі Nofrost покритися сильно льодом і не може автоматично розморозитися.</p>	<p>Для розмороження випарника вийміть заморожені продукти з боксами та покладіть, добре закривши, у холодне місце.</p> <p>Виключіть прилад та відставте від стіни. Дверцята приладу залишіть відкритими.</p> <p>Після прибл. 20 хв. тала вода почне стікати до випарної ванночки на спинці приладу. Щоб тала вода не переливалася через край випарної ванночки вберіть її губкою.</p> <p>Випарник розморозився, якщо до випарної ванночки більше не набігає тала вода. Прочистіть всередині. Включіть прилад знову.</p>

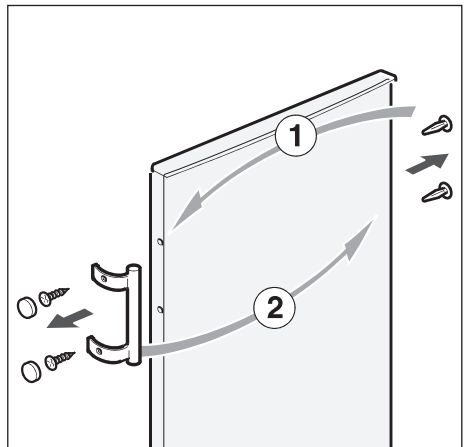
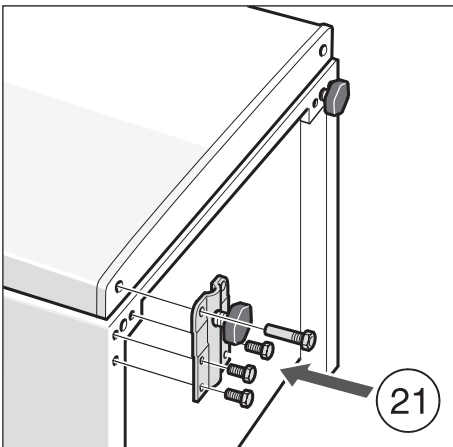
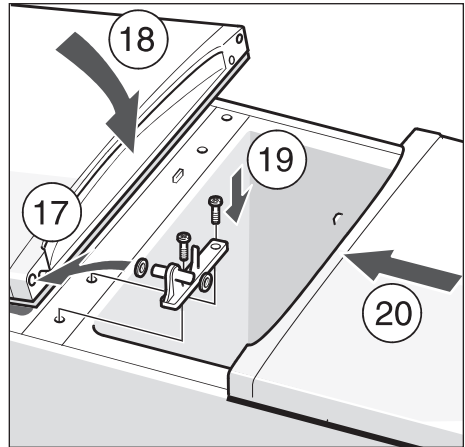
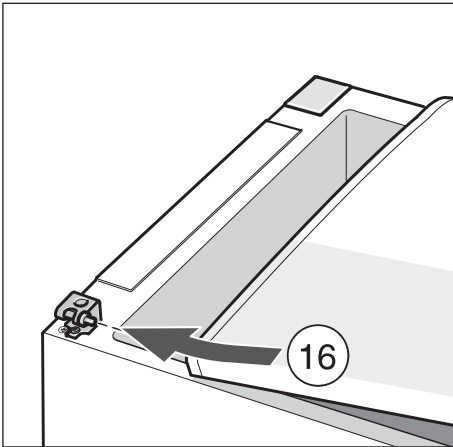
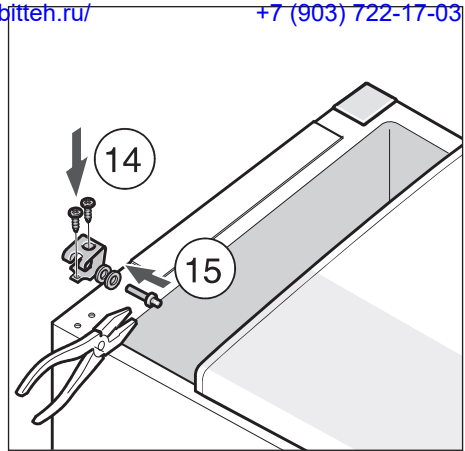
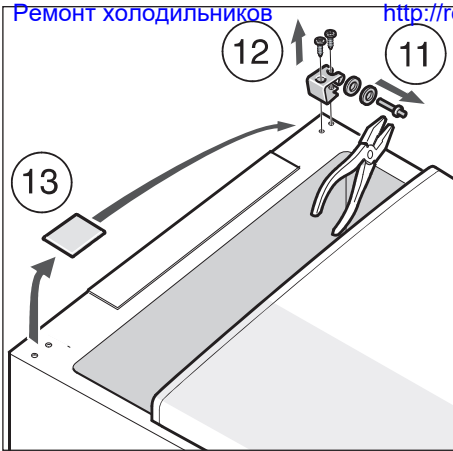
Служба сервісу

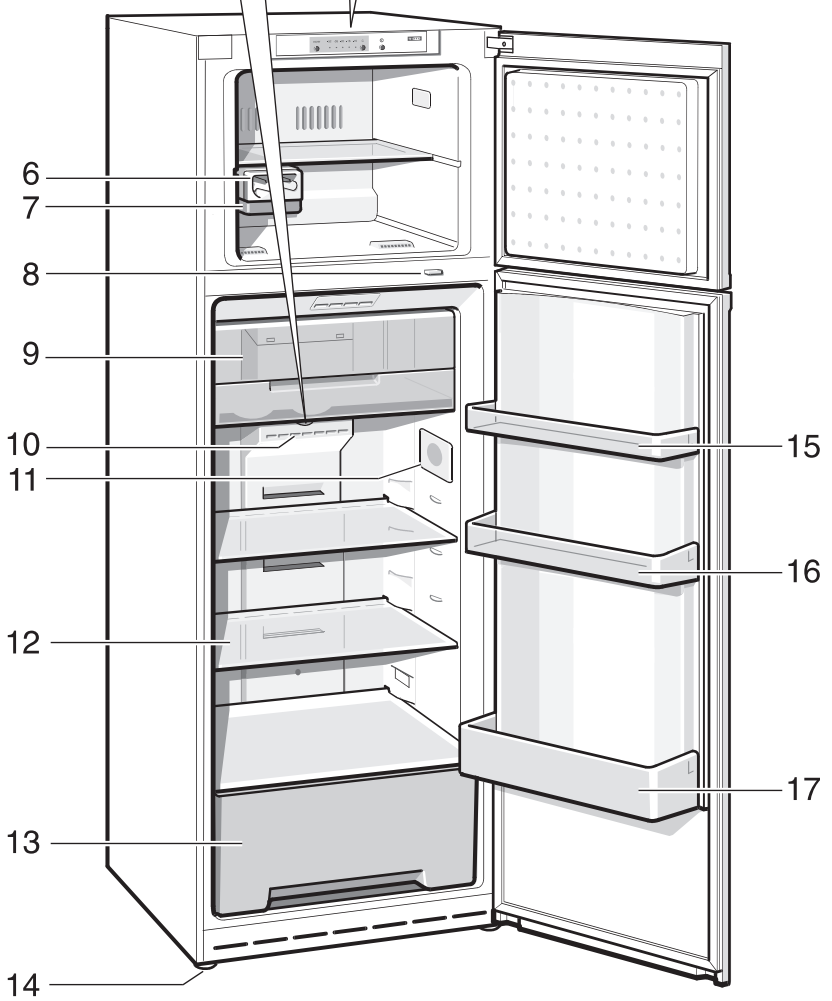
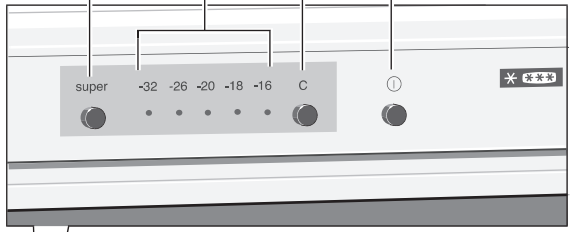
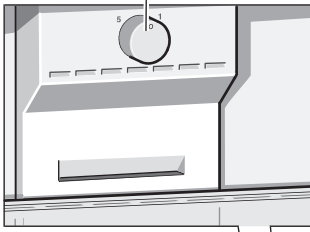
Службу сервісу поблизу Ви знайдете в телефонній книжці або у списку служб сервісу. Назвіть службі сервісу номер виробу (E-Nr.) та заводський номер (FD) приладу.

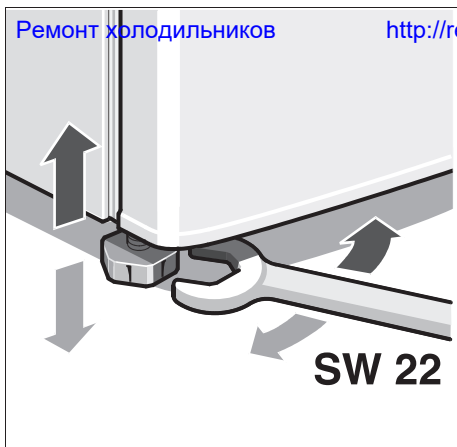
Ці дані Ви знайдете на табличці з технічними даними. **Малюнок 12**

Назвавши номер виробу та заводський номер, Ви допоможете запобігти непотрібним поїздкам співробітників служби сервісу. Цим самим Ви заощадите пов'язані із цим додаткові кошти.

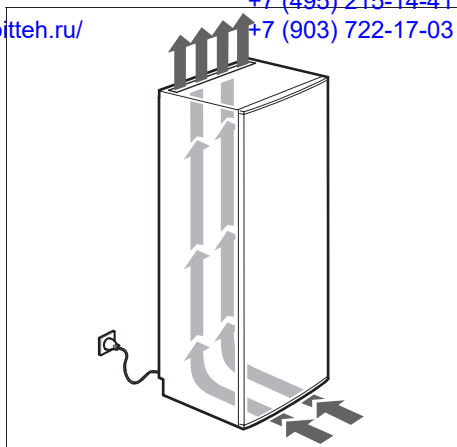




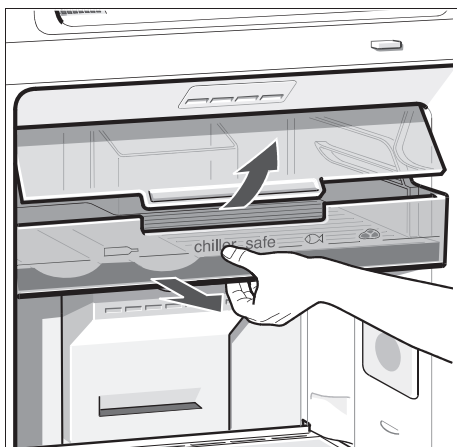




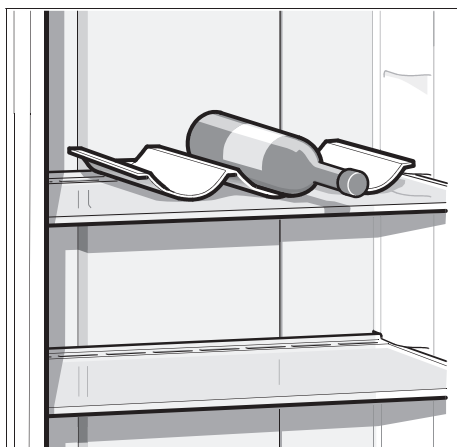
3



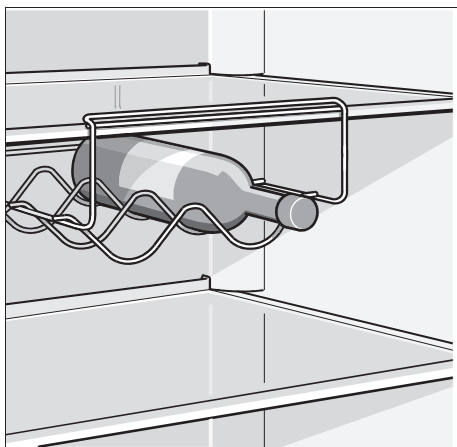
4



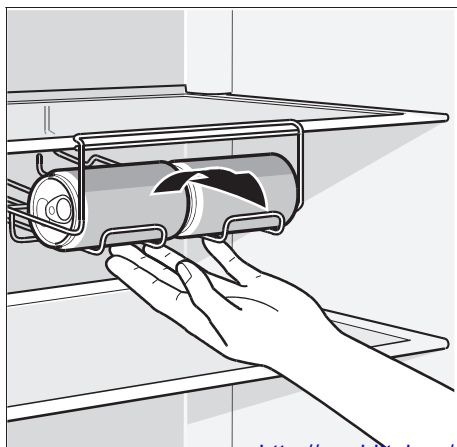
5



6



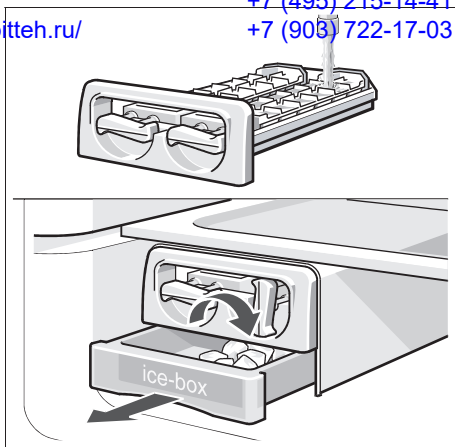
7



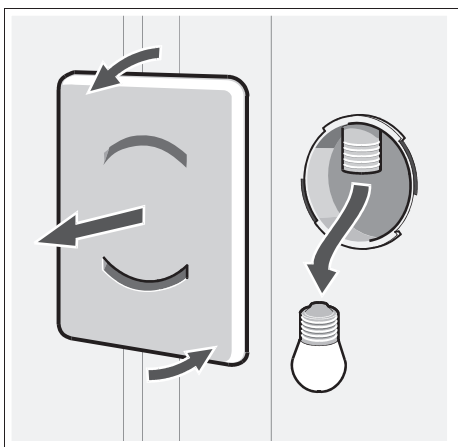
8



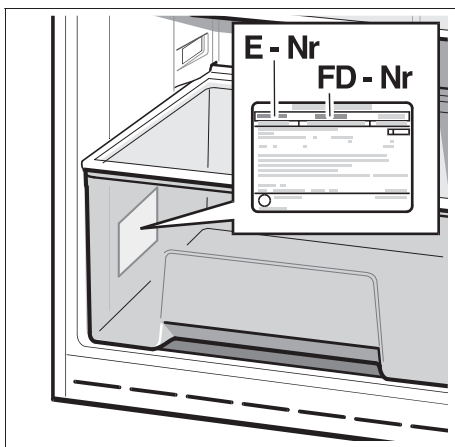
9



10



11



12

Ремонт холодильников

<http://rembitteh.ru/>

Bosch Hitc team

DE Tel. 0180/5 30 40 50 (EUR 0,12/Min. DTAG)

+7 (495) 215-14-41

+7 (903) 722-17-03

Műszaki változtatások joga fenntartva!

Zmiany zarezerowane.

Změny vyhrazeny.

Cu rezerva unor modificări ulterioare.

Право на внесение изменений оставляем за собой.

Внесення змін не виключається.

ROBERT BOSCH HAUSGERÄTE GMBH

Carl-Wery-Straße 34, 81739 München

Internet: <http://www.bosch-hausgeraete.de>

<http://rembitteh.ru/>

9000 160 992 (8604)